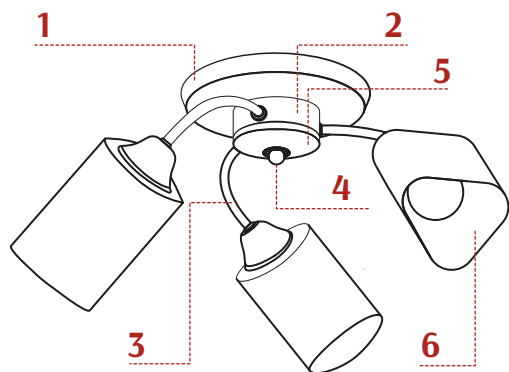


## Инструкция по сборке люстры Erica

Артикул: A003/03

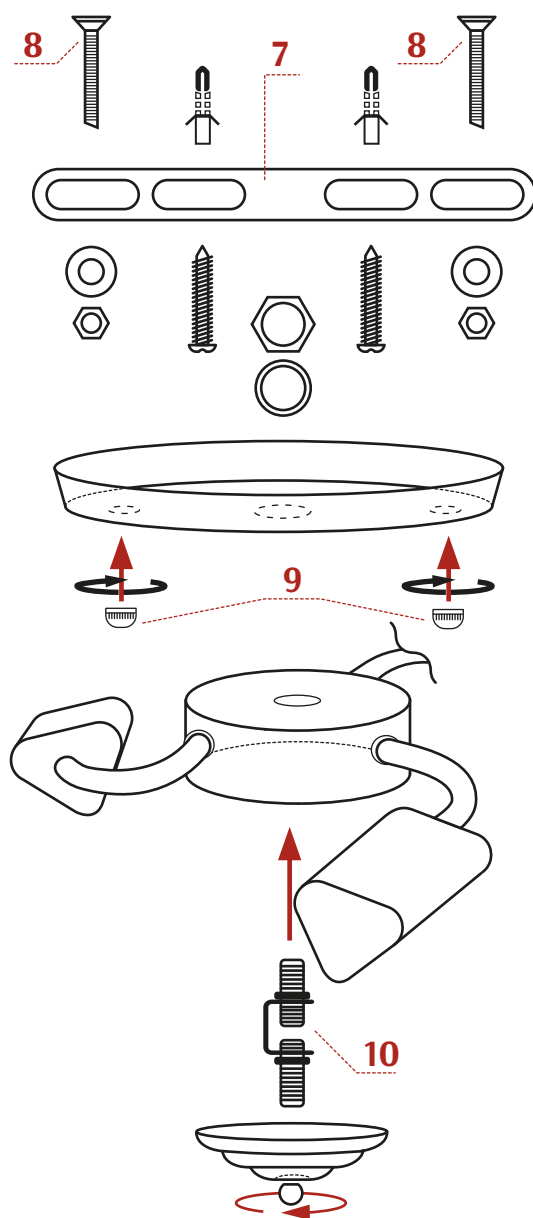


3 лампы  
Цоколь E27

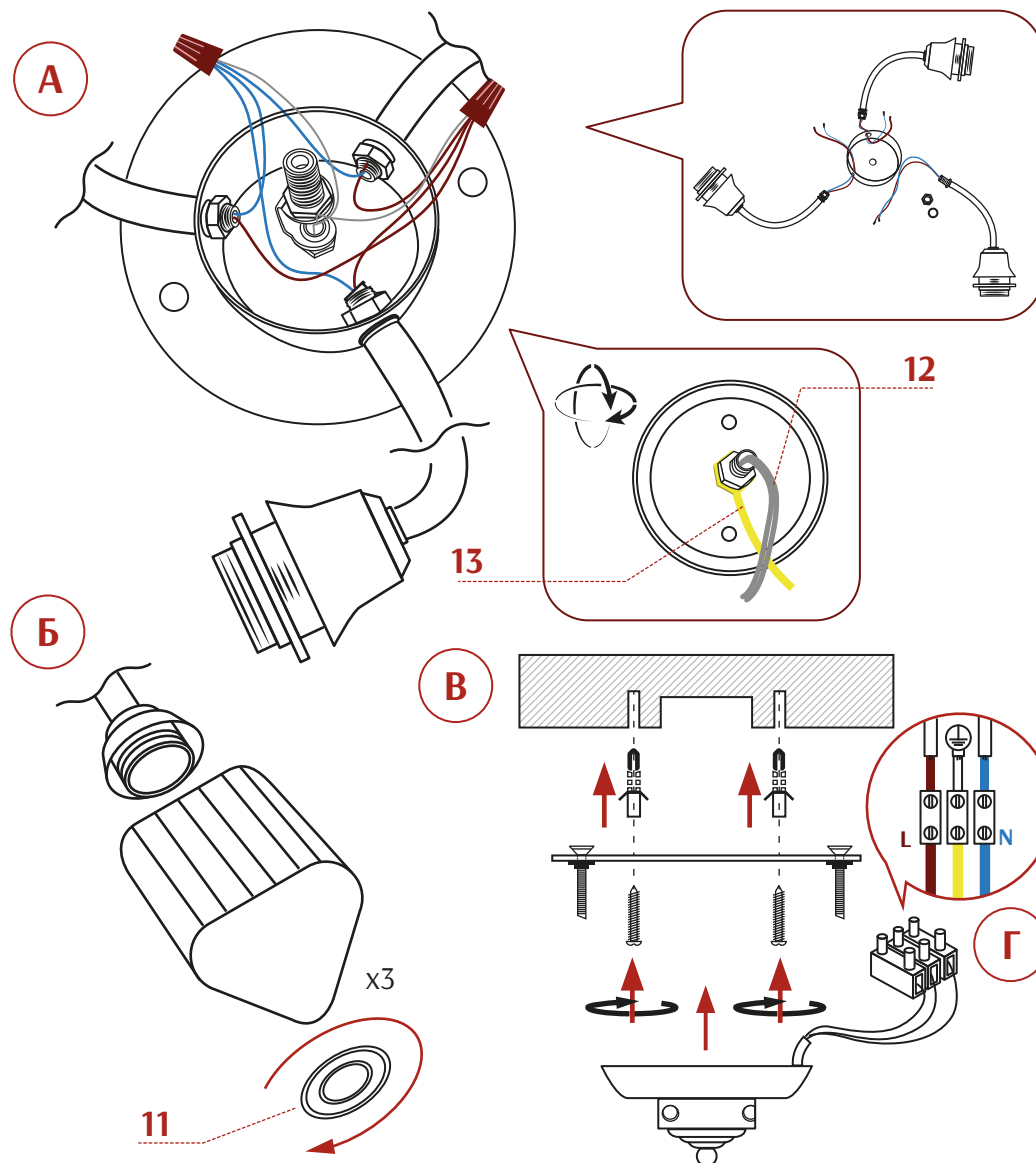
Максимальная  
мощность 1 лампы – 60 Вт

Номер детали	Комплектующая часть	Кол-во, шт.
1	Потолочная чаша	1
2	Основание	1
3	Рожок с патроном	3
4	Декоративная гайка	1
5	Декоративная крышка	1
6	Плафон	3
7	Монтажная планка	1
8	Болт	2
9	Крепёжная гайка	2
10	Соединительный кронштейн в сборе	1
11	Гайка-держатель плафона	3
12	Провод, 2 жилы	1
13	Заземляющий провод	1

Дата производства: 12.03.2021



**Монтаж и обслуживание производить при отключенном напряжении!**



Сборку и монтаж светильника должен производить сертифицированный специалист по электромонтажу. Запрещается установка светильника на любых легкоплавких, легковоспламеняющихся и токопроводящих поверхностях.

- А** На основание (2), с помощью гаек и шайб закрепить 3 рожка с патроном (3). Соединить основание (2) с потолочной чашей (1) и заземляющим проводом (13) при помощи кронштейна (10) и гаек с шайбами. С помощью изолирующего колпачка соединить скруткой все синие провода и одну жилу двухжильного провода (12). С помощью изолирующего колпачка соединить скруткой все коричневые провода и одну жилу двухжильного провода (12). Двухжильный провод (12) продеть через кронштейн (10) к потолочной чаше (1). Закрыть провода в основании (2) декоративной крышкой (5). Зафиксировать декоративной гайкой (4).
- Б** Закрепить плафоны (6) на рожках (3) с помощью гайки-держателя плафона (11).
- В** Закрепить 2 болта (8) на монтажной планке (7) используя гайки и шайбы. С помощью дюбелей и шурупов закрепить на потолке монтажную планку (7). Соединить провода люстры с электропроводкой помещения в соответствии со схемой **Г**. Закрепить люстру на монтажной планке используя крепёжные гайки (9). Установка завершена.