



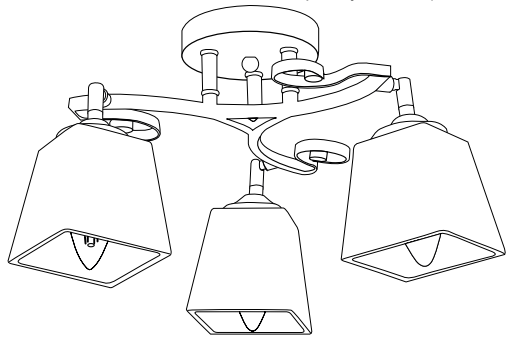
AWECON

— Awesome Concept —

awecon.ru

Инструкция по сборке люстры Jada

Артикул: A041/03

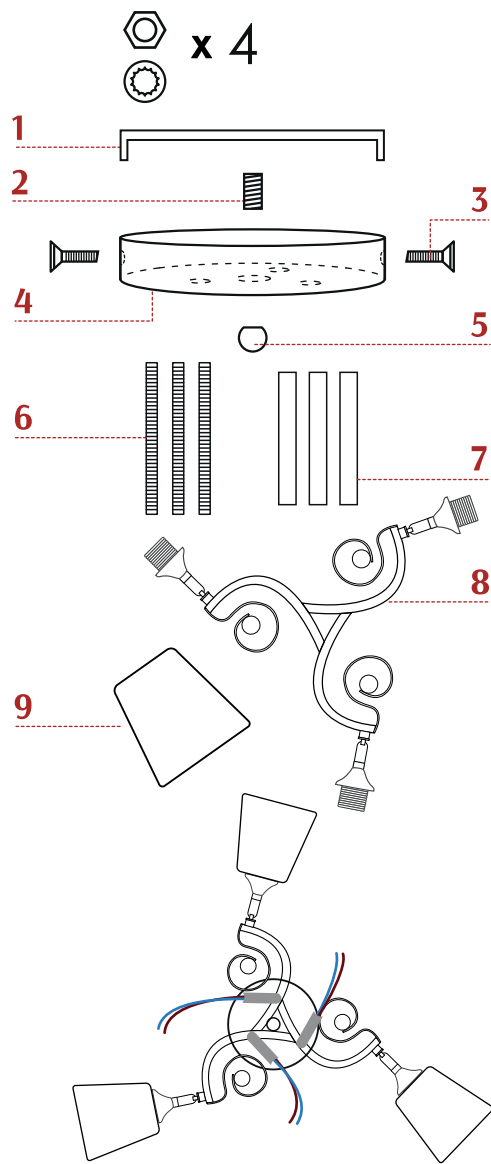


3 лампы
Цоколь E14

Максимальная
мощность 1 лампы – 40 Вт

Номер детали	Комплектующая часть	Кол-во, шт.
1	Монтажная планка	1
2	Шпилька малая	1
3	Крепёжный винт	2
4	Потолочная чаша	1
5	Декоративная гайка	1
6	Шпилька большая	3
7	Декоративная трубка	3
8	Основание	1
9	Плафон	3
10	Изолирующий колпачок	4
11	Двухжильный провод	1
12	Заземляющий провод	1

Монтаж и обслуживание производить при отключенном напряжении!



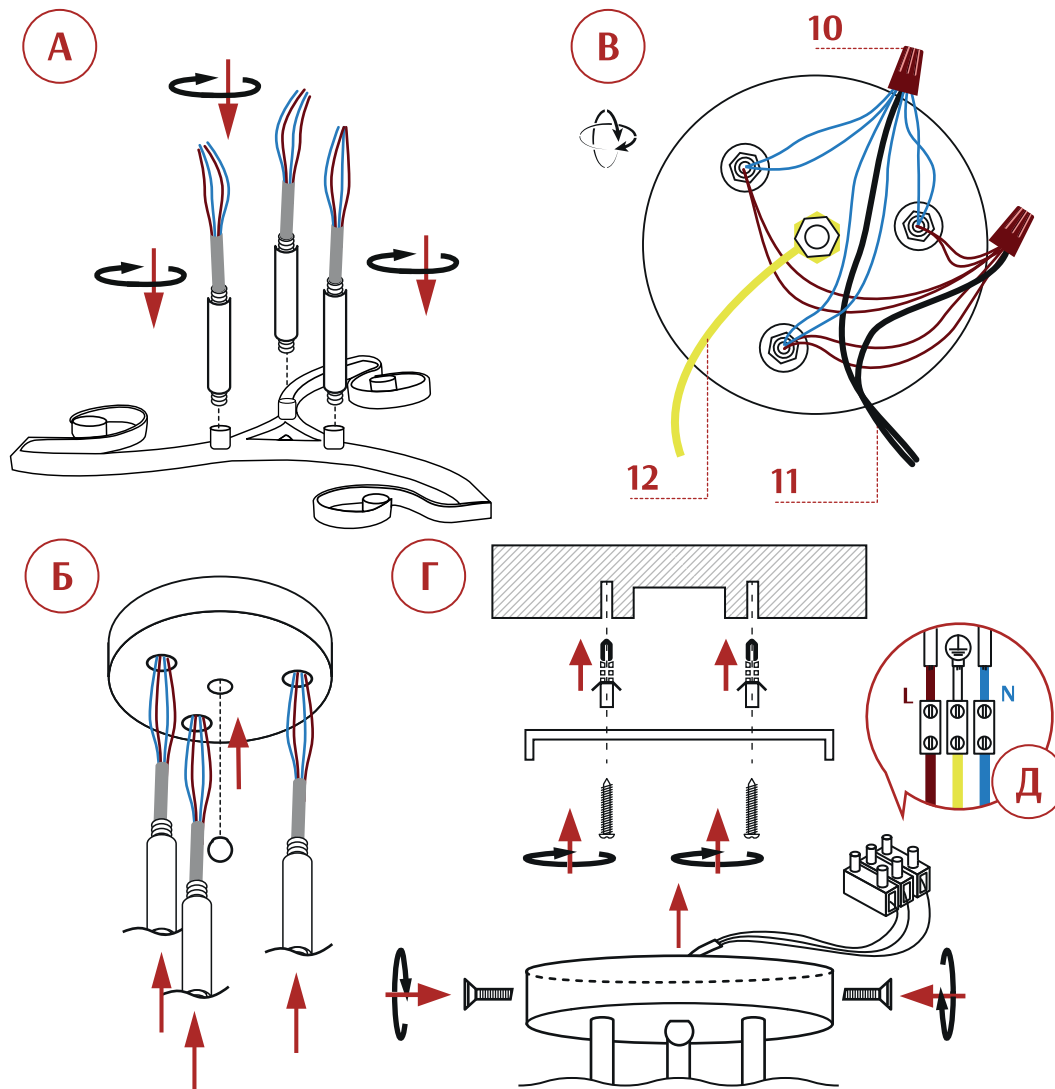
Соответствует требованиям: Технического регламента Таможенного союза ТР ТС 004/2011 «О безопасности низковольтного оборудования». ТР ЕАЭС 037/2016 «Об ограничении применения опасных веществ в изделиях электротехники и радиоэлектроники».

Производитель:
PRINCE LIGHTING CO.,
LTD. ZHONGSHAN.
Адрес:
NO.5, LEFUNG ROAD, HENGLAN,
ZHONGSHAN, CHINA.

Поставщик:
ООО «АВЕКОН»
125362, РОССИЯ, Г. МОСКВА, ПРОЕЗД
СТРОИТЕЛЬНЫЙ, Д.7А, КОРП.28, ЭТ.1 П.130.
ОГРН: 1207700336360
email: info@awecon.ru



Дата изготовления: 12.03.2022



Сборку и монтаж светильника должен производить сертифицированный специалист по электромонтажу. Запрещается установка светильника на любых легкоплавких, легковоспламеняющихся и токопроводящих поверхностях.

- А** В основание (8) вкрутить шпильки (6) предварительно продев в них провода от патронов. На шпильки надеть декоративные трубки (7).
- Б** Продеть провода в отверстия потолочной чаши (4). Закрепить чашу на шпильках с помощью гаек и шайб. На центральную гайку (5) со шпилькой (2) закрепить заземляющий провод (12). Плафоны (9) закрепить на патроны основания с помощью пластиковых гаек.
- В** Используя изолирующий колпачок (10) соединить все синие провода от патронов и синий провод двухжильного провода (11). Используя изолирующий колпачок (10) соединить все коричневые провода от патронов и коричневый провод двухжильного провода (11).
- Г** С помощью дюбелей и шурупов закрепить на потолке монтажную планку (1). Используя изолирующий колпачок (10) соединить синий провод двухжильного провода люстры с нулевым проводом электропроводки помещения. Используя изолирующий колпачок (10) соединить коричневый провод двухжильного провода люстры с проводом фазы электропроводки помещения. Заземляющий провод (12) соединить с проводом заземления электропроводки помещения (схема Д). Закрепить люстру на монтажной планке с помощью крепёжных винтов (3).