



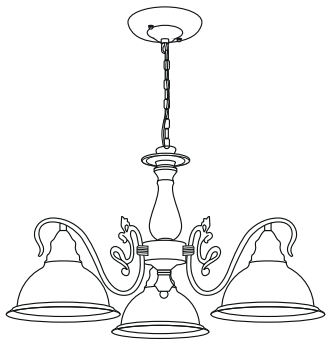
AWECON

— Awesome Concept —

awecon.ru

Инструкция по сборке люстры Eleanor

Артикул: A023/08



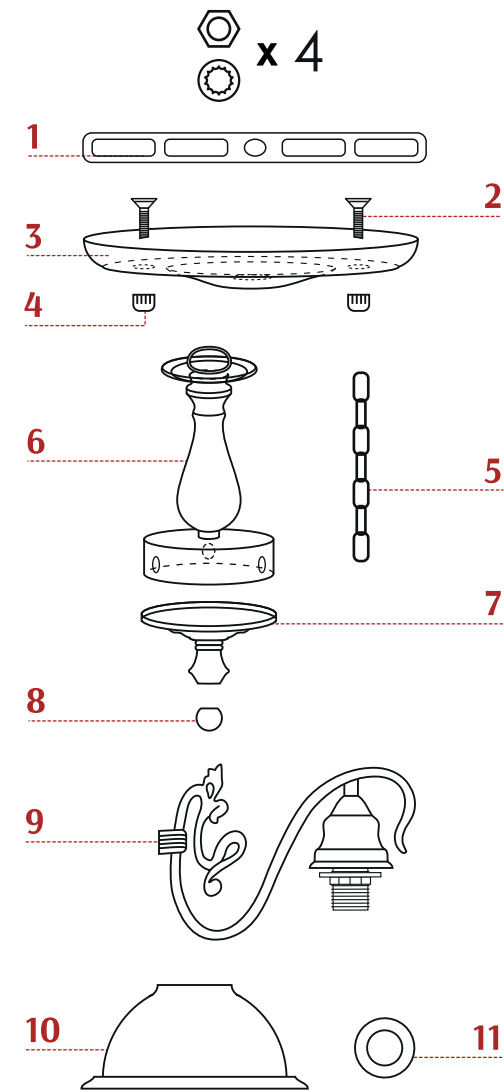
3 лампы
Цоколь E27

Максимальная
мощность 1 лампы — 60 Вт

Номер детали	Комплектующая часть	Кол-во, шт.
1	Монтажная планка	1
2	Крепёжный винт	2
3	Потолочная чаша	1
4	Крепёжная гайка	2
5	Цепь	1
6	Основание	1
7	Декоративная крышка	1
8	Декоративная гайка	1
9	Рожок с патронами	3
10	Плафон	3
11	Гайка-держатель плафона	3
12	Соединительный кронштейн в сборе	1
13	Изолирующий колпачок	4
14	Двухжильный провод	1
15	Заземляющий провод	1



Монтаж и обслуживание производить при отключенном напряжении!



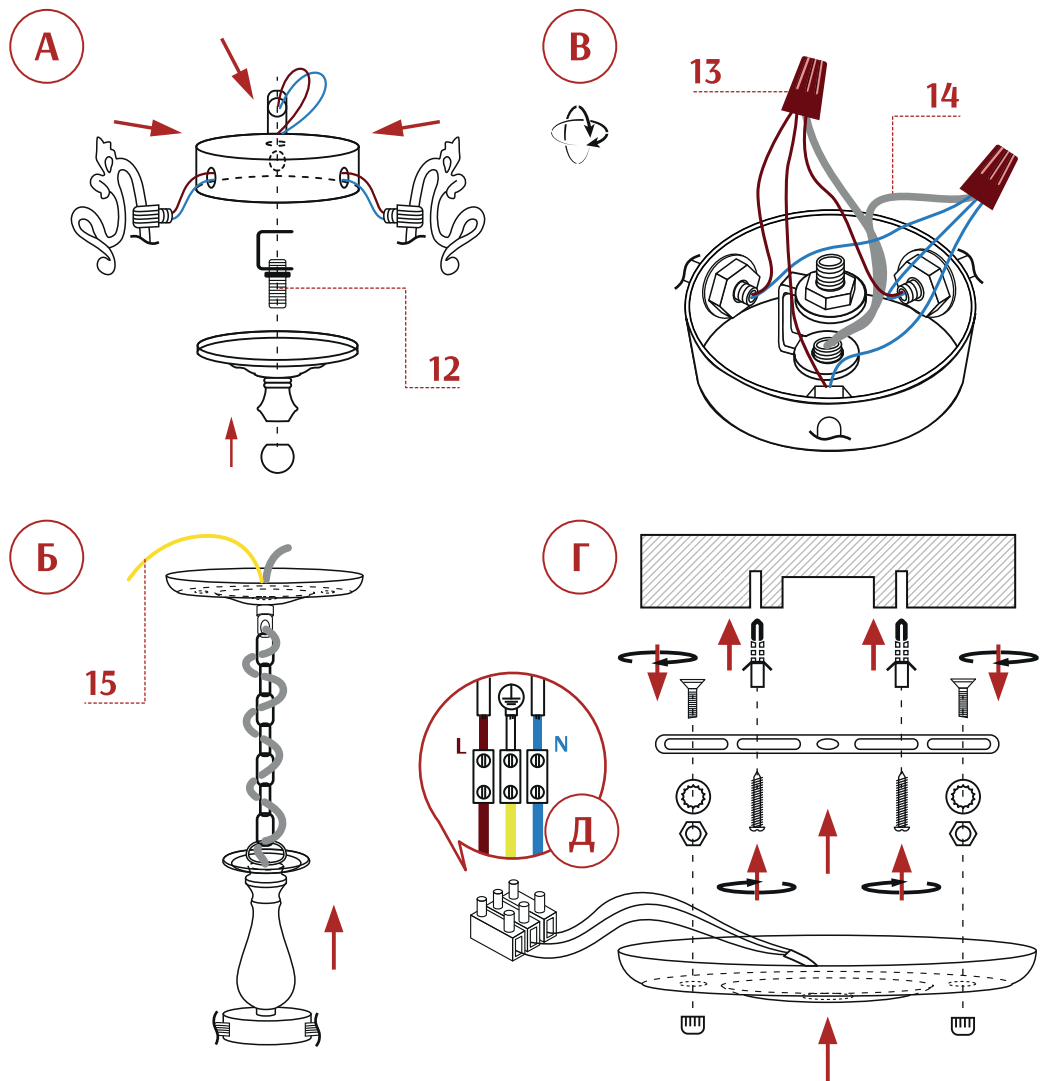
Соответствует требованиям: Технического регламента Таможенного союза ТР ТС 004/2011 «О безопасности низковольтного оборудования». ТР ЕАЭС 037/2016 «Об ограничении применения опасных веществ в изделиях электротехники и радиоэлектроники».

Производитель:
PRINCE LIGHTING CO.,
LTD. ZHONGSHAN.

Адрес:
NO.5, LEFUNG ROAD, HENGLAN,
ZHONGSHAN, CHINA.

Поставщик:
ООО «АВЕКОН»
125362, РОССИЯ, Г. МОСКВА, ПРОЕЗД
СТРОИТЕЛЬНЫЙ, Д.7А, КОРП.28, ЭТ.1 П.130.
ОГРН: 1207700336360
email: info@awecon.ru

Дата изготовления: 20.03.2023



Сборку и монтаж светильника должен производить сертифицированный специалист по электромонтажу. Запрещается установка светильника на любых легкоплавких, легковоспламеняющихся и токопроводящих поверхностях.

- Ⓐ На основании (6) закрепить рожек (9) с помощью гаек и шайб.
- Ⓑ Продеть двухжильный провод (14) через основание (6). Используя изолирующий колпачок (13) соединить все синие провода от плафонов и первый провод двухжильного провода (14). Используя изолирующий колпачок (13) соединить все коричневые провода от плафонов и второй провод двухжильного провода (14). Закрепить провода в основании декоративной крышкой (7). Зафиксировать декоративной гайкой (8).
- Ⓒ В цепь (5) и потолочную чашу (3) продеть двухжильный провод (14). Закрепить цепь на основании (6). На потолочной чаше (3) закрепить цепь (5) и заземляющий провод (15). Высоту люстры можно отрегулировать путём уменьшения количества звеньев в цепи. На рожках (9) закрепить плафоны (10) с помощью гаек-держателей плафона (11).
- Ⓓ На монтажной планке (1) закрепить крепёжные винты (2) с помощью гаек и шайб. Расстояние между винтами выставить равным расстоянию между крепёжными отверстиями у потолочной чаши (3). С помощью дюбелей и шурупов закрепить на потолке монтажную планку (1). Используя изолирующий колпачок (13) соединить первый провод двухжильного провода люстры с нулевым проводом электропроводки помещения. Используя изолирующий колпачок (13) соединить второй провод двухжильного провода люстры с проводом фазы электропроводки помещения. Заземляющий провод (15) соединить с проводом заземления электропроводки помещения (схема Д). Закрепить люстру на монтажной планке с помощью крепёжных гаек (4).