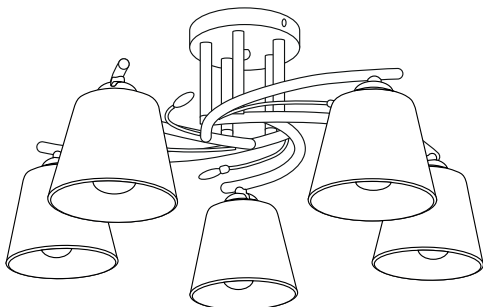


## Инструкция по сборке люстры Leila

Артикул: A022/05



5 ламп  
Цоколь E27

Максимальная  
мощность 1 лампы — 60 Вт

Номер детали	Комплектуемая часть	Кол-во, шт.
1	Монтажная планка	1
2	Малая шпилька	1
3	Крепежный винт	2
4	Потолочная чаша	1
5	Декоративная гайка	1
6	Шпилька большая	5
7	Декоративная трубка	5
8	Основание с рожекми	1
9	Плафон	5
10	Гайка-держатель плафона	5
11	Изолирующий колпачок	5
12	Двухжильный провод	1
13	Заземляющий провод	1

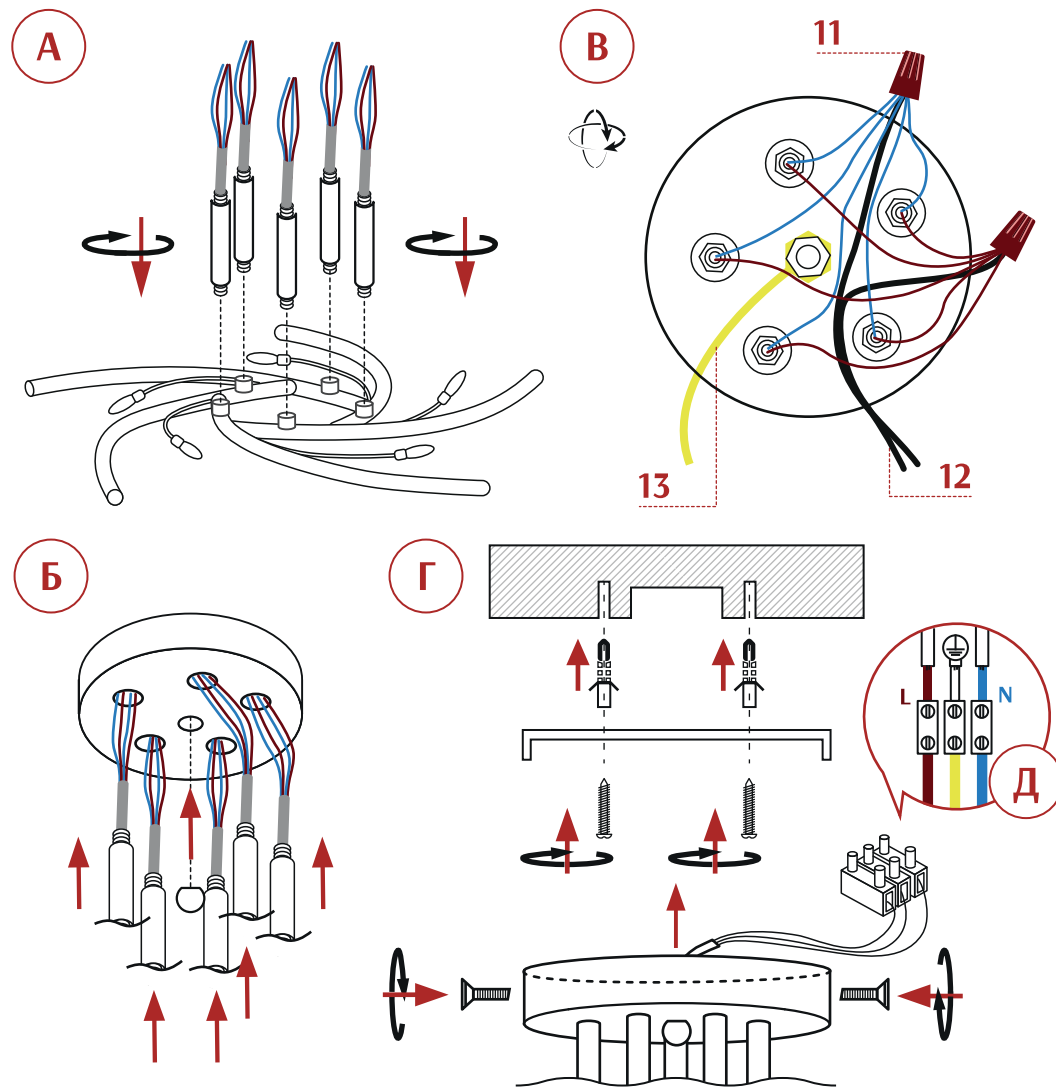
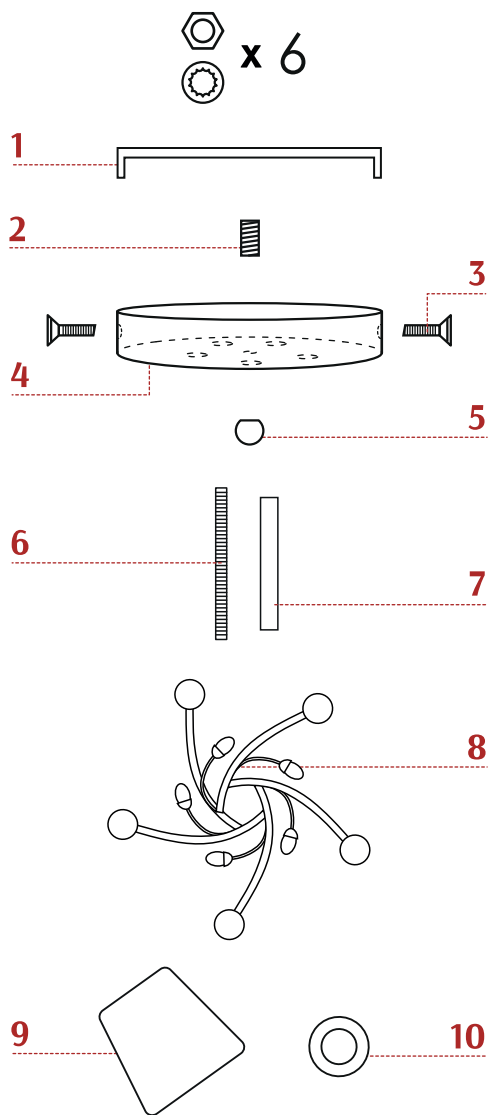


**Монтаж и обслуживание производить при отключенном напряжении!**

Производитель:  
PRINCE LIGHTING CO.,  
LTD. ZHONGSHAN.  
Адрес:  
NO.5, LEFUNG ROAD, HENGLAN,  
ZHONGSHAN, CHINA.

Поставщик:  
ООО «АВЕКОН»  
125362, РОССИЯ, Г. МОСКВА, ПРОЕЗД  
СТРОИТЕЛЬНЫЙ, Д.7А, КОРП.28, ЭТ.1 П.130.  
ОГРН: 1207700336360  
email: [info@awecon.ru](mailto:info@awecon.ru)

Дата изготовления: 12.03.2022



**Сборку и монтаж светильника должен производить сертифицированный специалист по электромонтажу. Запрещается установка светильника на любых легкоплавких, легковоспламеняющихся и токопроводящих поверхностях.**

- Ⓐ В основание (8) вкрутить шпильки (6) предварительно продев в них провода от патронов. На шпильки надеть декоративные трубки (7).
- Ⓑ Продеть провода в отверстия потолочной чаши (4). Закрепить чашу на шпильках с помощью гаек и шайб. На центральную гайку (5) со шпилькой (2) закрепить заземляющий провод (12). Плафоны (9) закрепить на патроны основания с помощью пластиковых гаек. Декоративные элементы закрепить на лепестках основания при помощи заколок.
- Ⓒ Используя изолирующий колпачок (10) соединить все синие провода от патронов и синий провод двухжильного провода (11). Используя изолирующий колпачок (10) соединить все коричневые провода от патронов и коричневый провод двухжильного провода (11).
- Ⓓ С помощью дюбелей и шурупов закрепить на потолке монтажную планку (1). Используя изолирующий колпачок (10) соединить синий провод двухжильного провода люстры с нулевым проводом электропроводки помещения. Используя изолирующий колпачок (10) соединить коричневый провод двухжильного провода люстры с проводом фазы электропроводки помещения. Заземляющий провод (12) соединить с проводом заземления электропроводки помещения (схема Д). Закрепить люстру на монтажной планке с помощью крепежных винтов (3).