



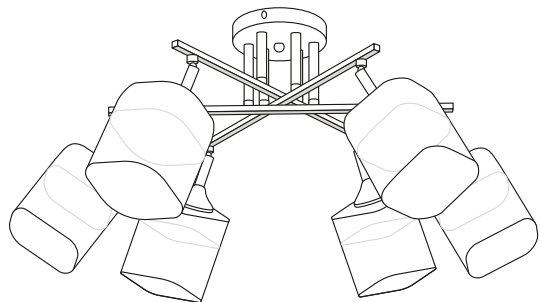
AWECON

— Awesome Concept —

awecon.ru

Инструкция по сборке люстры Avery

Артикул: A015/06



6 ламп
Цоколь E27

Максимальная
мощность 1 лампы — 60 Вт

Номер детали	Комплектуемая часть	Кол-во, шт.
1	Монтажная планка	1
2	Малая шпилька	1
3	Крепежный винт	2
4	Потолочная чаша	1
5	Декоративная гайка	1
6	Шпилька + трубка (Больш.)	2
7	Шпилька + трубка (Сред.)	2
8	Шпилька + трубка (Мал.)	2
9	Основание с рожками	3
10	Плафон	6
11	Гайка-держатель плафона	6
12	Изолирующий колпачок	6
13	Двухжильный провод	1
14	Заземляющий провод	1



Монтаж и обслуживание производить при отключенном напряжении!

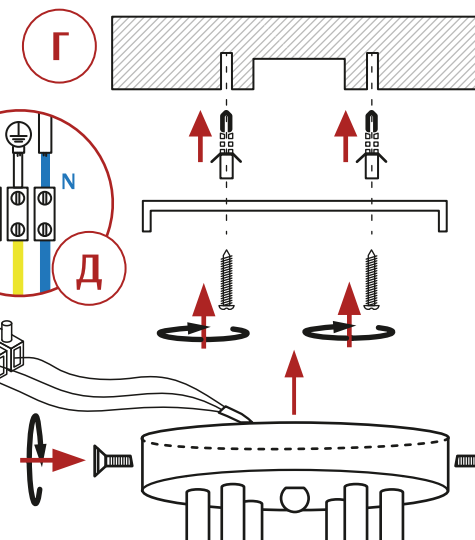
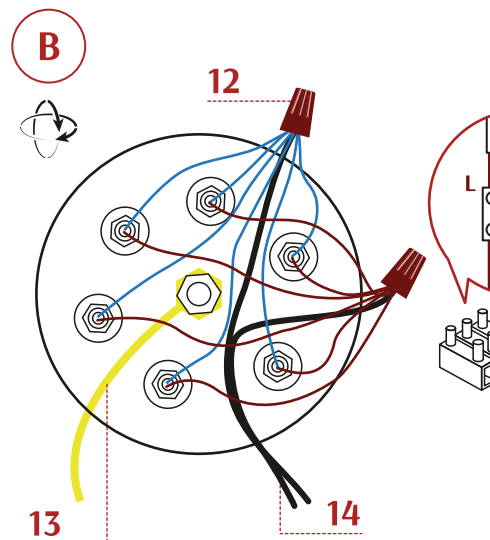
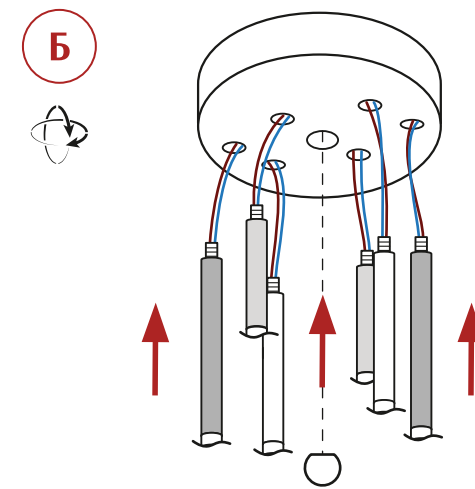
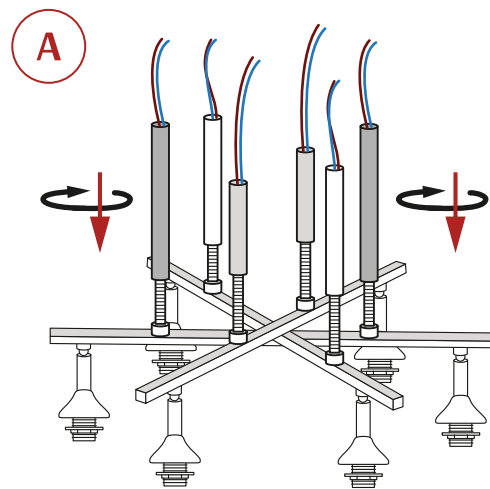
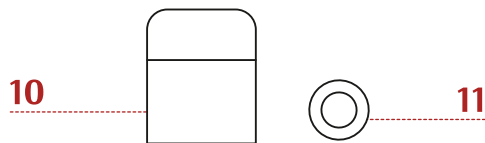
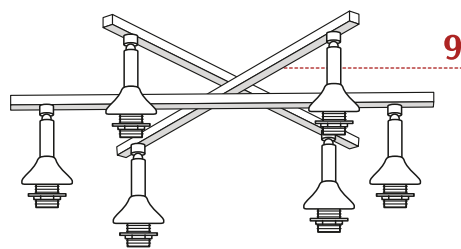
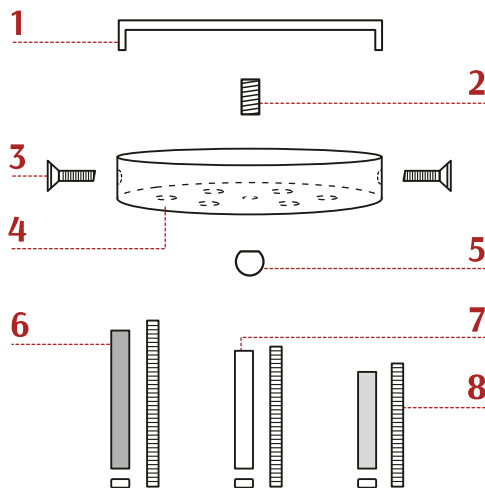
Производитель:
PRINCE LIGHTING CO.,
LTD. ZHONGSHAN.
Адрес:
NO.5, LEFUNG ROAD, HENGLAN,
ZHONGSHAN, CHINA.

Поставщик:
ООО «АВЕКОН»
125362, РОССИЯ, Г. МОСКВА, ПРОЕЗД
СТРОИТЕЛЬНЫЙ, Д.7А, КОРП.28, ЭТ.1 П.130.
ОГРН: 1207700336360
email: info@awecon.ru

Дата изготовления: 12.03.2022



Х 7



Сборку и монтаж светильника должен производить сертифицированный специалист по электромонтажу. Запрещается установка светильника на любых легкоплавких, легковоспламеняющихся и токопроводящих поверхностях.

- А Расположить основания (8) как показано на рисунке. Вкрутить шпильки (6) в нижнее основание. Шпильки (7) в среднее. Шпильки (8) в верхнее. На шпильки надеть декоративные трубки.
- Б Продеть провода в отверстия потолочной чаши (4). Закрепить потолочную чашу на шпильках с помощью гаек и шайб.
- В Используя изолирующий колпачок (12) соединить все синие провода от патронов и синий провод двухжильного провода (13). Используя изолирующий колпачок (12) соединить все коричневые провода от патронов и коричневый провод двухжильного провода (13). На центральную гайку (5) со шпилькой (2) закрепить заземляющий провод (14).
- Г С помощью дюбелей и шурупов закрепить на потолке монтажную планку (1). Используя изолирующий колпачок (12) соединить синий провод двухжильного провода люстры с проводом фазы электропроводки помещения. Заземляющий провод (14) соединить с проводом заземления электропроводки помещения (схема Д). Закрепить люстру на монтажной планке с помощью крепежных винтов (3). Плафоны (9) закрепить на патроны основания с помощью пластиковых гаек (11). Положение плафонов можно регулировать.