



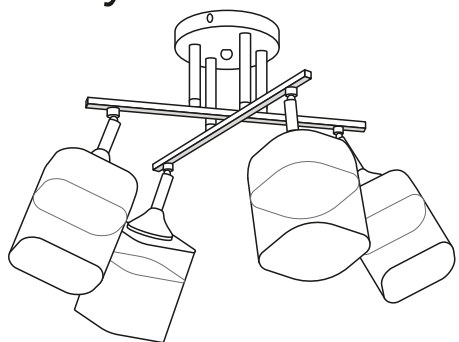
# AWECON

— Awesome Concept —

awecon.ru

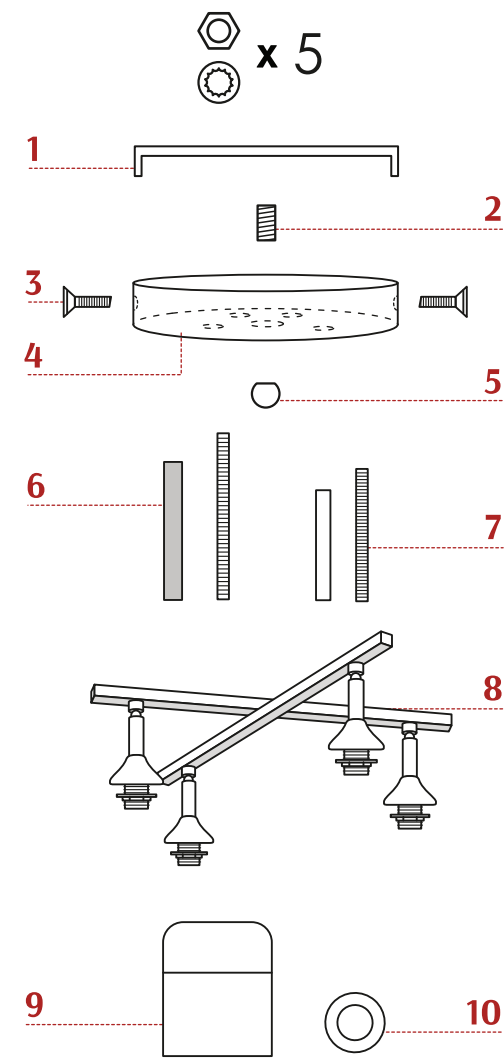
## Инструкция по сборке люстры Avery

Артикул: A015/04



4 лампы Цоколь E27      Максимальная мощность 1 лампы – 60 Вт

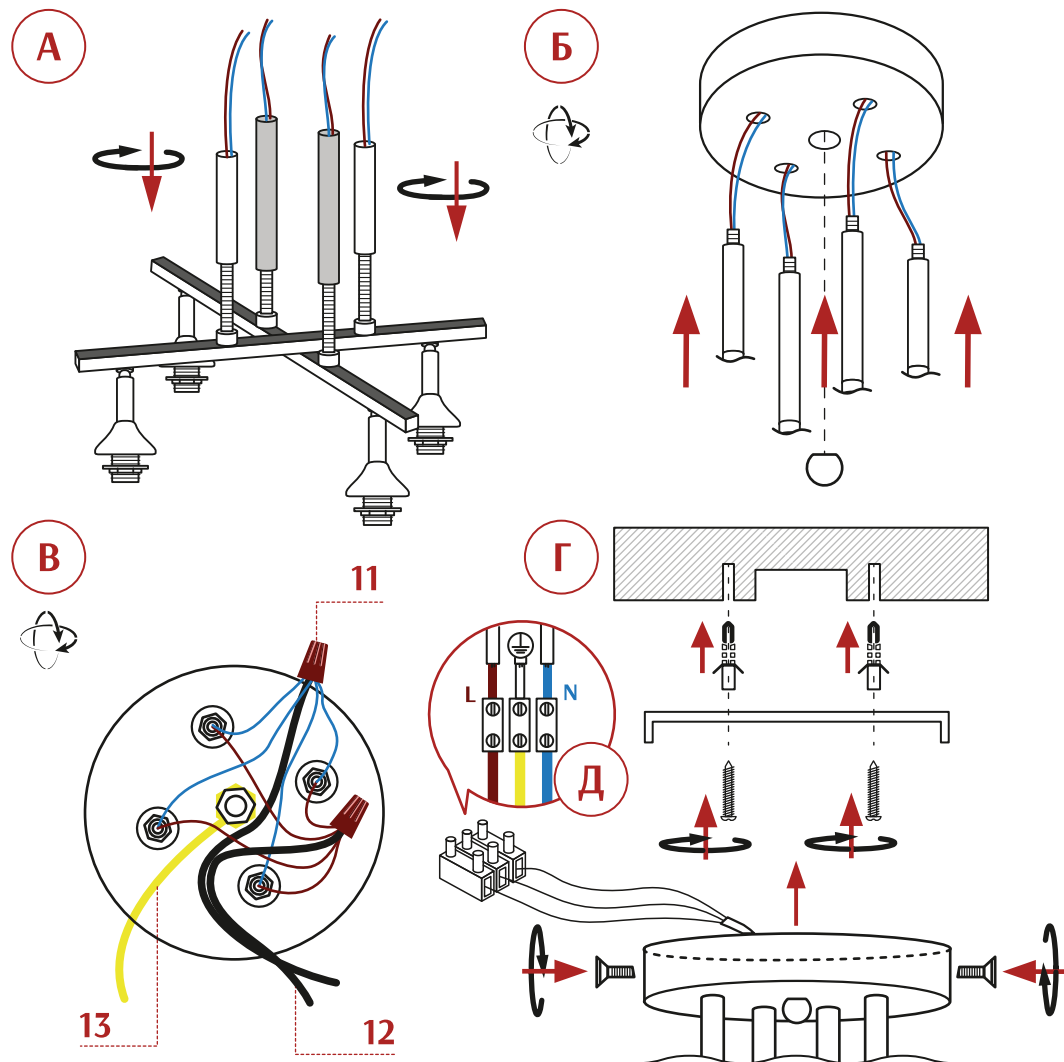
Номер детали	Комплектующая часть	Кол-во, шт.
1	Монтажная планка	1
2	Малая шпилька	1
3	Крепежный винт	2
4	Потолочная чаша	1
5	Декоративная гайка	1
6	Шпилька + трубка (Больш.)	2
7	Шпилька + трубка (Мал.)	2
8	Основание с рожками	2
9	Плафон	4
10	Гайка-держатель плафона	4
11	Изолирующий колпачок	4
12	Двухжильный провод	1
13	Заземляющий провод	1



Производитель: PRINCE LIGHTING CO., LTD. ZHONGSHAN.  
Адрес: NO.5, LEFUNG ROAD, HENGLAN, ZHONGSHAN, CHINA.

Поставщик: ООО «АВЕКОН»  
125362, РОССИЯ, Г. МОСКВА, ПРОЕЗД СТРОИТЕЛЬНЫЙ, Д.7А, КОРП.28, ЭТ.1 П.130.  
ОГРН: 1207700336360  
email: info@awecon.ru

Дата изготовления: 12.03.2022



**Сборку и монтаж светильника должен производить сертифицированный специалист по электромонтажу. Запрещается установка светильника на любых легкоплавких, легковоспламеняющихся и токопроводящих поверхностях.**



**Монтаж и обслуживание производить при отключенном напряжении!**