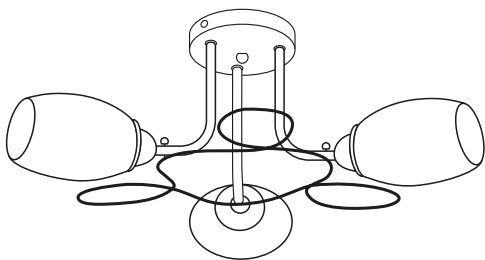


Инструкция по сборке люстры Janet

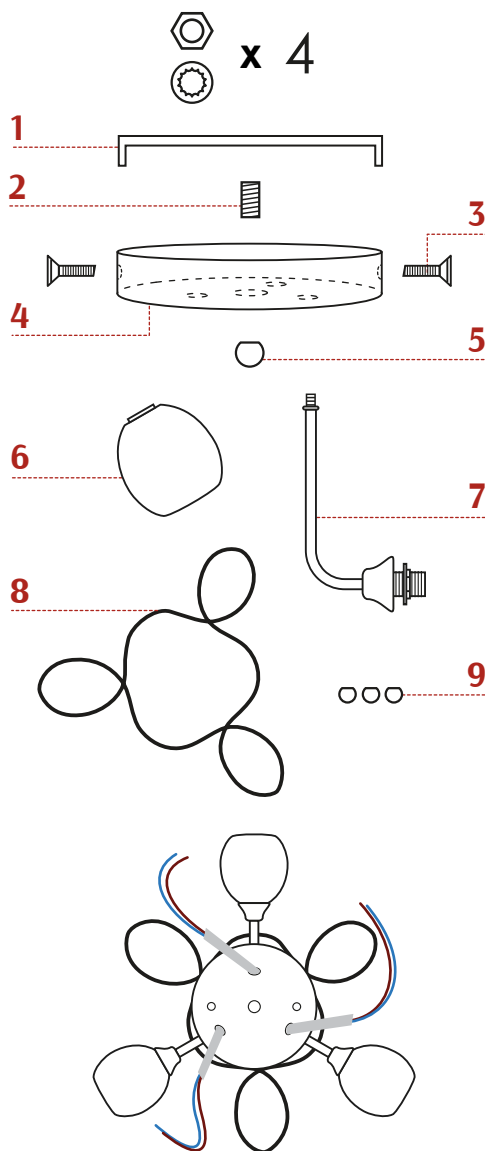
Артикул: A035/03



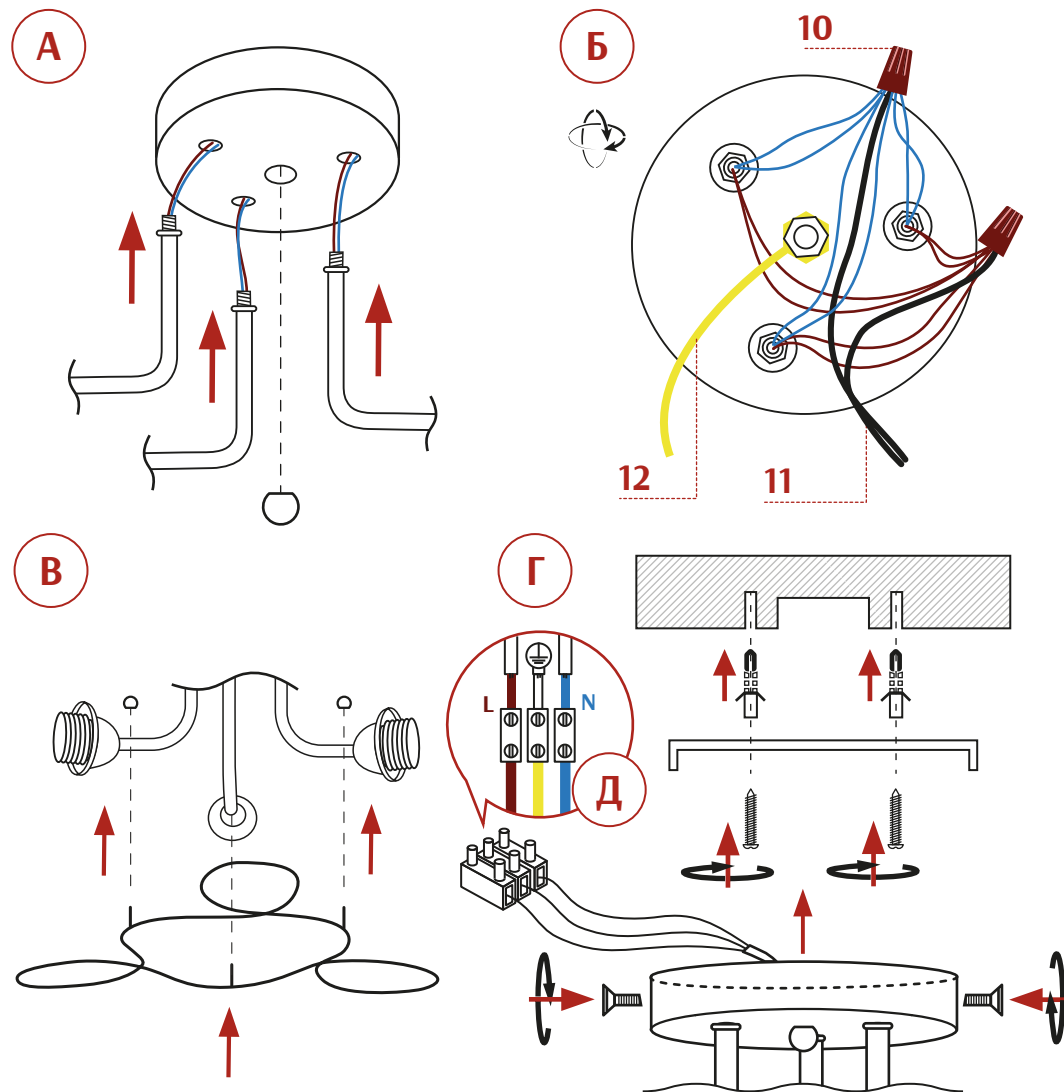
3 лампы
Цоколь E14

Максимальная
мощность 1 лампы – 40 Вт

Номер детали	Комплекующая часть	Кол-во, шт.
1	Монтажная планка	1
2	Шпилька малая	1
3	Крепёжный винт	2
4	Потолочная чаша	1
5	Декоративная гайка	1
6	Плафон	3
7	Рожок с патроном	3
8	Декоративный элемент	1
9	Декоративная гайка	3
10	Изолирующий колпачок	4
11	Двухжильный провод	1
12	Заземляющий провод	1



Монтаж и обслуживание производить при отключенном напряжении!



Сборку и монтаж светильника должен производить сертифицированный специалист по электромонтажу. Запрещается установка светильника на любых легкоплавких, легковоспламеняющихся и токопроводящих поверхностях.

- А** На потолочной чаше (4) закрепить заземляющий провод (12) используя малую шпильку (2), декоративную гайку (5) и гайку с шайбой. С помощью гаек и шайб закрепить рожки с патроном (7) на потолочной чаше.
- Б** Используя изолирующий колпачок (10) соединить все синие провода от патронов и синий провод двухжильного провода (11). Используя изолирующий колпачок (10) соединить все коричневые провода от патронов и коричневый провод двухжильного провода (11).
- В** Декоративный элемент (8) закрепить на рожках с помощью декоративных гаек (9). Установить плафоны (6) на патронах рожков с помощью пластиковых гаек держателей плафона.
- Г** При помощи дюбелей и шурупов закрепить на потолке монтажную планку (1). Используя изолирующий колпачок (10) соединить синий провод двухжильного провода люстры с нулевым проводом электропроводки помещения. Используя изолирующий колпачок (10) соединить коричневый провод двухжильного провода люстры с проводом фазы электропроводки помещения. Заземляющий провод (12) соединить с проводом заземления электропроводки помещения (схема Д). Закрепить люстру на монтажной планке с помощью крепёжных винтов (3).