



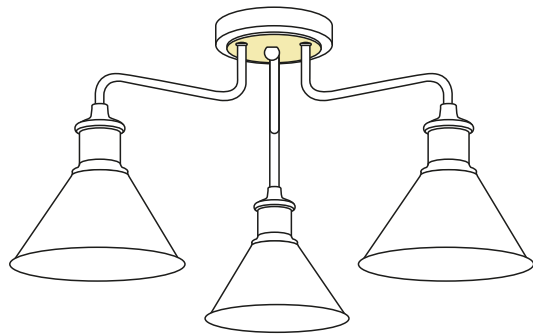
AWECON

— Awesome Concept —

awecon.ru

Инструкция по сборке люстры Duncan

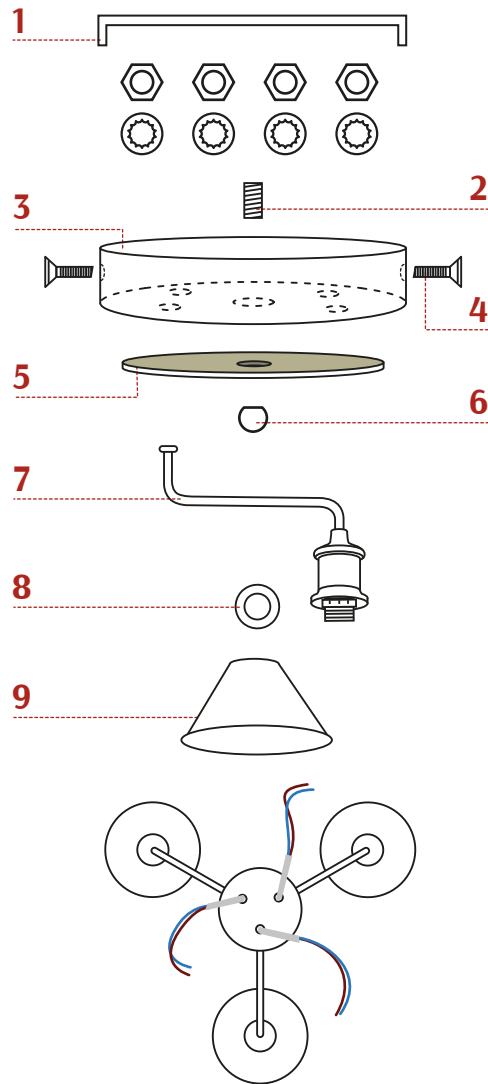
Артикул: A034/03



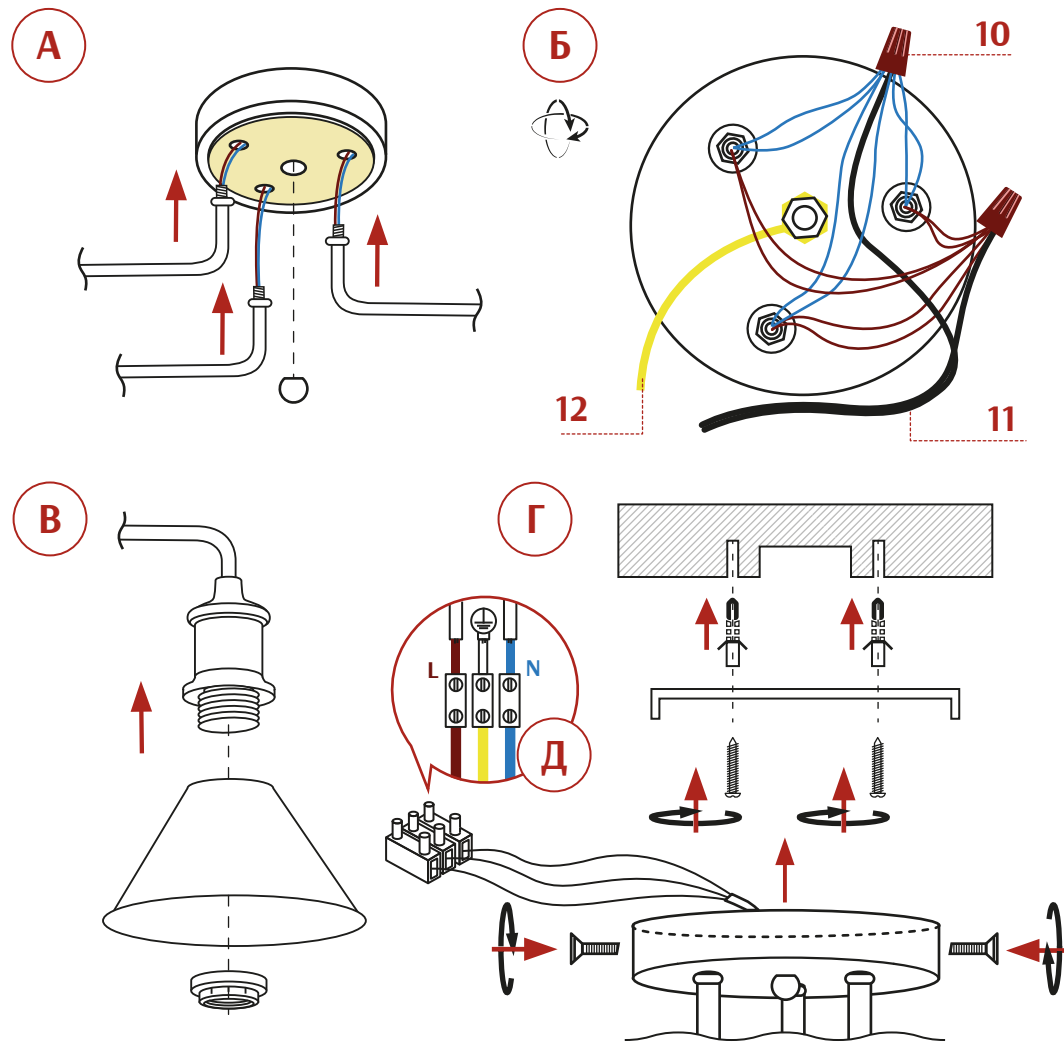
3 лампы
Цоколь E27

Максимальная
мощность 1 лампы – 60 Вт

Номер детали	Комплектующая часть	Кол-во, шт.
1	Монтажная планка	1
2	Шпилька малая	1
3	Основание	1
4	Крепёжный винт	2
5	Декоративный элемент круглый	1
6	Декоративная гайка	1
7	Рожок с патроном	3
8	Держатель плафона	3
9	Плафон	3
10	Изолирующий колпачок	4
11	Двухжильный провод	1
12	Заземляющий провод	1



Монтаж и обслуживание производить при отключенном напряжении!



Сборку и монтаж светильника должен производить сертифицированный специалист по электромонтажу. Запрещается установка светильника на любых легкоплавких, легковоспламеняющихся и токопроводящих поверхностях.

- Ⓐ На основании (3) закрепить декоративный элемент круглый (5) и заземляющий провод (14) используя малую шпильку (2), декоративную гайку (6) и гайку с шайбой. С помощью гаек и шайб закрепить рожки с патроном (7), предварительно продев провода в отверстия основания.
- Ⓑ Используя изолирующий колпачок (10) соединить все синие провода от патронов и синий провод двухжильного провода (11). Используя изолирующий колпачок (10) соединить все коричневые провода от патронов и коричневый провод двухжильного провода (11).
- Ⓒ Установить плафоны (9) на патронах рожков с помощью пластиковых гаек держателей плафона (8).
- Ⓓ При помощи дюбелей и шурупов закрепить на потолке монтажную планку (1). Используя изолирующий колпачок (10) соединить синий провод двухжильного провода люстры с нулевым проводом электропроводки помещения. Используя изолирующий колпачок (10) соединить коричневый провод двухжильного провода люстры с проводом фазы электропроводки помещения. Заземляющий провод (12) соединить с проводом заземления электропроводки помещения (схема Д). Закрепить люстру на монтажной планке с помощью крепёжных винтов (4).