



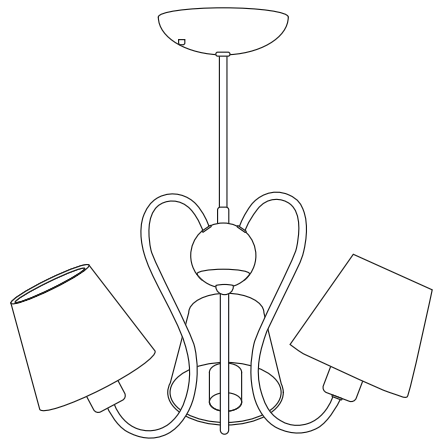
AWECON

— Awesome Concept —

awecon.ru

Инструкция по сборке люстры Angel

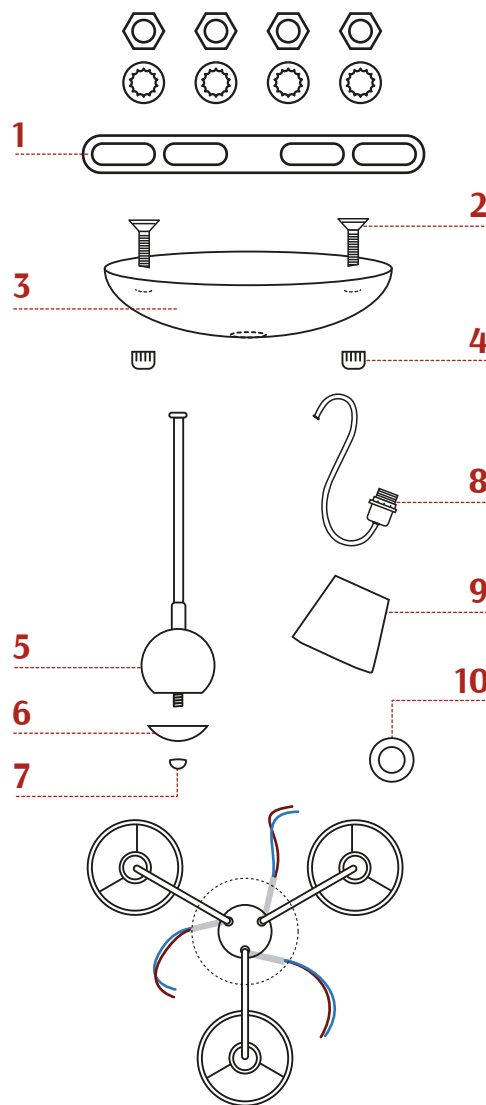
Артикул: A033/03



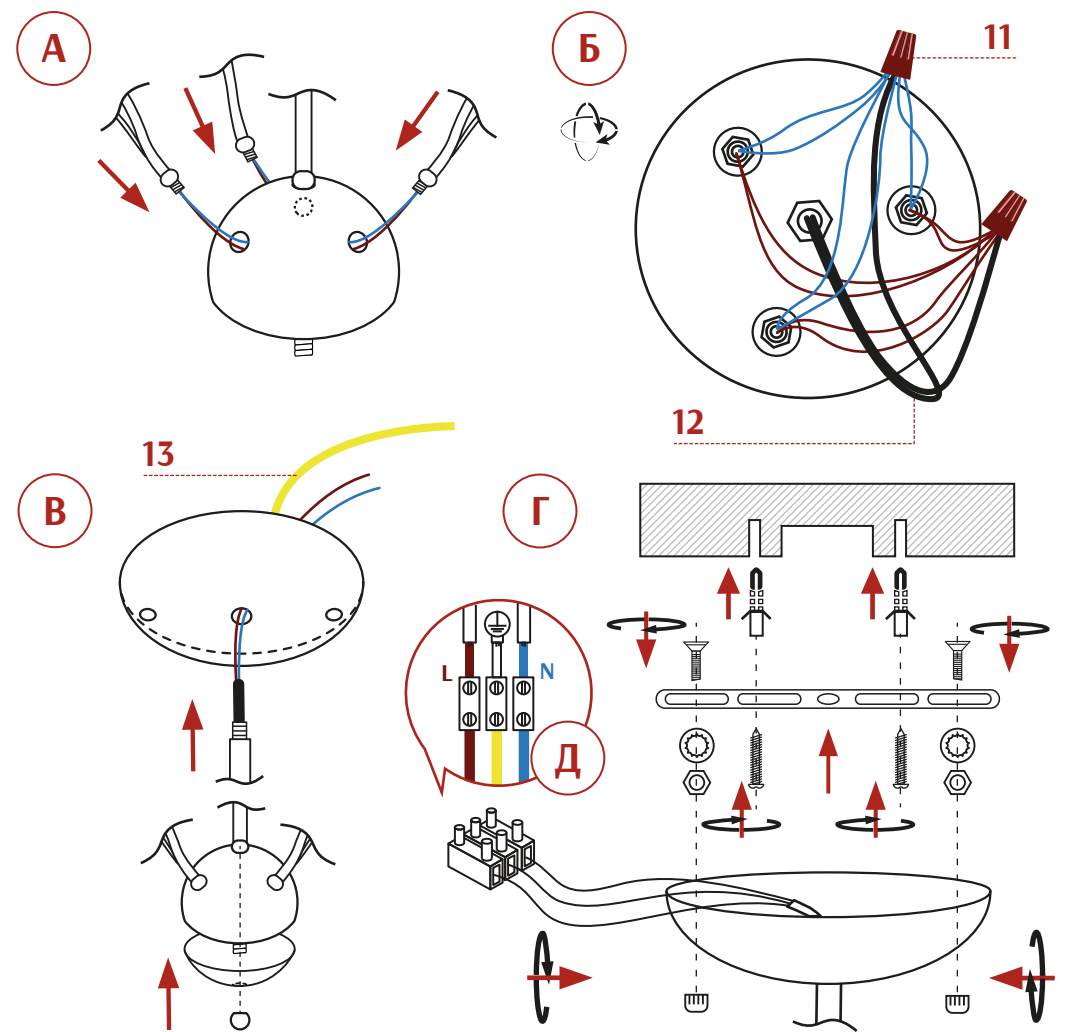
3 лампы
Цоколь E27

Максимальная
мощность 1 лампы – 60 Вт

Номер детали	Комплектуемая часть	Кол-во, шт.
1	Монтажная планка	1
2	Крепёжный винт	2
3	Потолочная чаша	1
4	Крепёжная гайка	2
5	Основание	1
6	Декоративная крышка	1
7	Декоративная гайка	1
8	Рожок с патроном	3
9	Плафон	3
10	Держатель плафона	3
11	Изолирующий колпачок	4
12	Двухжильный провод	1
13	Заземляющий провод	1



Монтаж и обслуживание производить при отключенном напряжении!



Сборку и монтаж светильника должен производить сертифицированный специалист по электромонтажу. Запрещается установка светильника на любых легкоплавких, легковоспламеняющихся и токопроводящих поверхностях.

- А** На основании (5) с помощью гаек и шайб закрепить рожки с патроном (8), предварительно продев провода в отверстия основания.
- Б** Продеть двухжильный провод (12) в центральное отверстие основания. Используя изолирующий колпачок (11) соединить все синие провода от плафонов и синий провод двухжильного провода (12). Используя изолирующий колпачок (12) соединить все коричневые провода от плафонов и коричневый провод двухжильного провода (12).
- В** Закрепить провода в основании декоративной крышкой (6). Зафиксировать декоративной гайкой (7). Продеть двухжильный провод в отверстие потолочной чаши (3). С помощью гаек и шайб закрепить потолочную чашу и заземляющий провод (13) на резьбе основания. Установить плафоны (9) на патронах рожков с помощью пластиковых гаек держателей плафона (10).
- Г** На монтажной планке (1) закрепить винты с помощью гаек и шайб. Расстояние между винтами выставить равным расстоянию между крепёжными отверстиями потолочной чаши (3). При помощи дюбелей и шурупов закрепить на потолке монтажную планку (1). Используя изолирующий колпачок (11) соединить синий провод двухжильного провода люстры с нулевым проводом электропроводки помещения. Используя изолирующий колпачок (11) соединить коричневый провод двухжильного провода люстры с проводом фазы электропроводки помещения. Заземляющий провод (13) соединить с проводом заземления электропроводки помещения (схема Д). Закрепить люстру на монтажной планке с помощью крепёжных гаек (4).