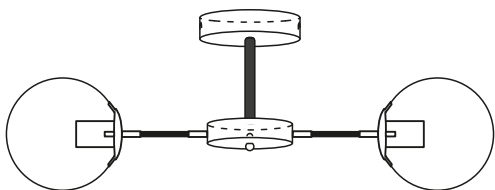


Инструкция по сборке люстры Frendy

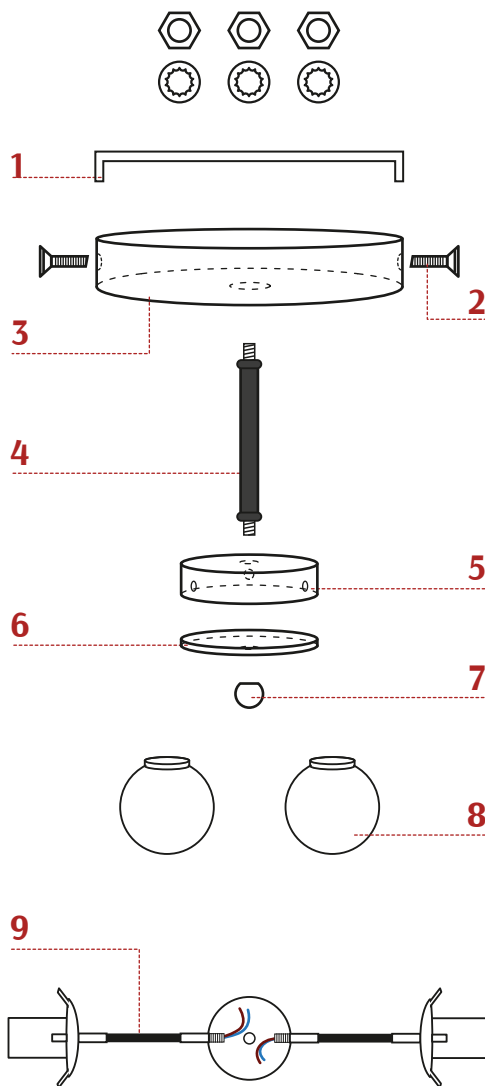
Артикул: A013/02



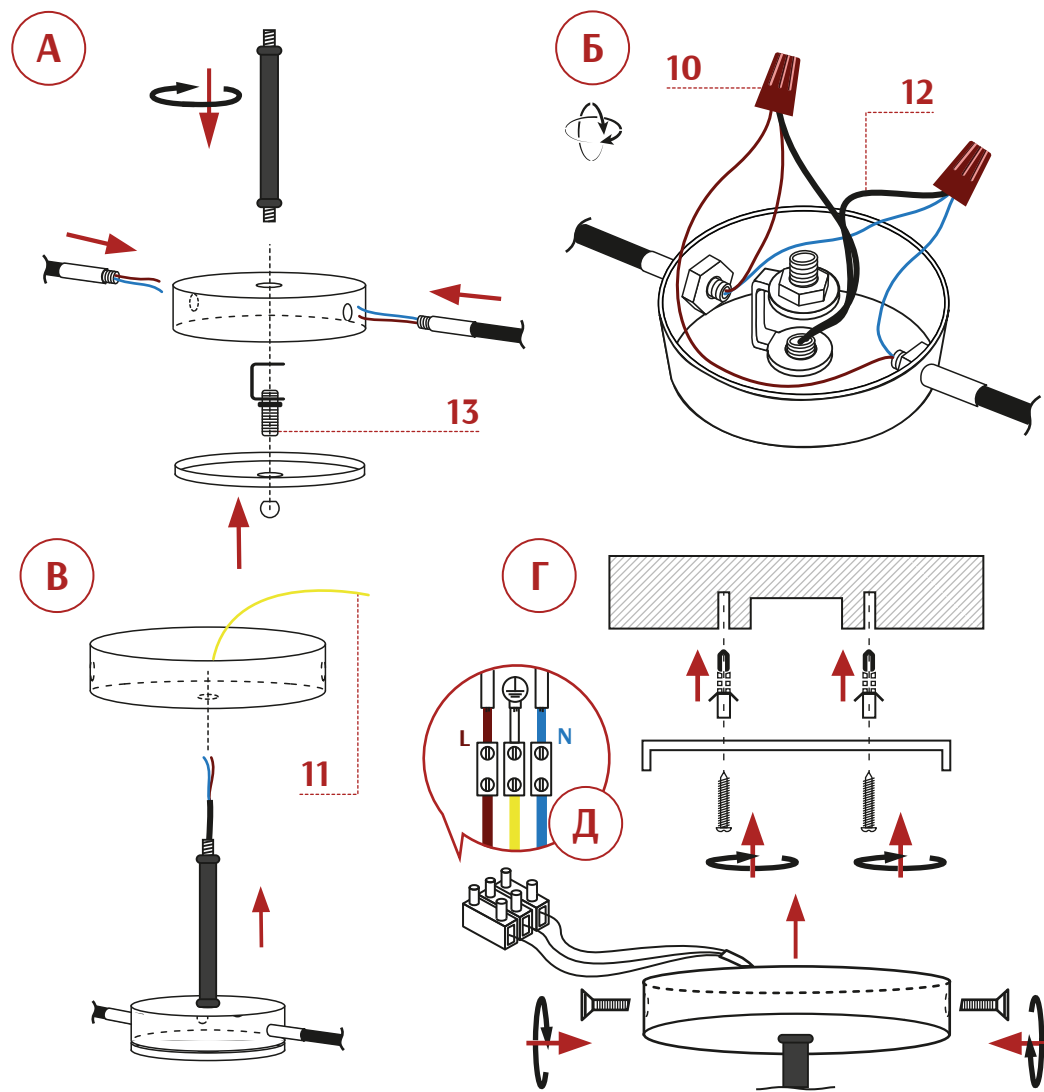
2 лампы
Цоколь E27

Максимальная
мощность 1 лампы – 60 Вт

Номер детали	Комплектующая часть	Кол-во, шт.
1	Монтажная планка	1
2	Крепёжный винт	2
3	Потолочная чаша	1
4	Шпилька с декоративной трубкой	1
5	Основание	1
6	Декоративная крышка	1
7	Декоративная гайка	1
8	Плафон	2
9	Рожок с патроном	2
10	Изолирующий колпачок	4
11	Заземляющий провод	1
12	Двухжильный провод	1
13	Соединительный кронштейн в сборе	1



Монтаж и обслуживание производить при отключенном напряжении!



Сборку и монтаж светильника должен производить сертифицированный специалист по электромонтажу. Запрещается установка светильника на любых легкоплавких, легковоспламеняющихся и токопроводящих поверхностях.

- А** На основании (5) с помощью гаек и шайб закрепить рожки с патроном (9), предварительно продев провода в отверстия основания. Шпильку с декоративной трубкой (4) закрепить на основании с помощью кронштейна (13).
- Б** Продеть двухжильный провод (12) в отверстие шпильки. Используя изолирующий колпачок (10) соединить все синие провода от плафонов и синий провод двухжильного провода (12). Используя изолирующий колпачок (10) соединить все коричневые провода от плафонов и коричневый провод двухжильного провода (12). Закрыть провода в основании декоративной крышкой (6). Зафиксировать декоративной гайкой (7).
- В** Продеть двухжильный провод в отверстие потолочной чаши (3). С помощью гайки и шайбы закрепить потолочную чашу и заземляющий провод (11) на шпильке. Вкрутить лампы в патроны. Отогнуть зажимы на рожках и установить плафоны (8).
- Г** При помощи дюбелей и шурупов закрепить на потолке монтажную планку (1). Используя изолирующий колпачок (10) соединить синий провод двухжильного провода люстры с нулевым проводом электропроводки помещения. Используя изолирующий колпачок (10) соединить коричневый провод двухжильного провода люстры с проводом фазы электропроводки помещения. Заземляющий провод (11) соединить с проводом заземления электропроводки помещения (схема Д). Закрепить люстру на монтажной планке с помощью крепёжных винтов (2).