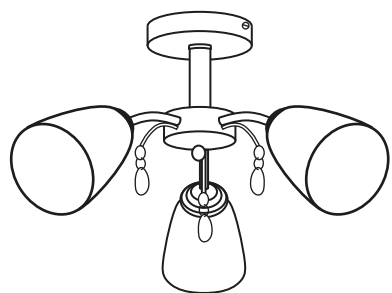
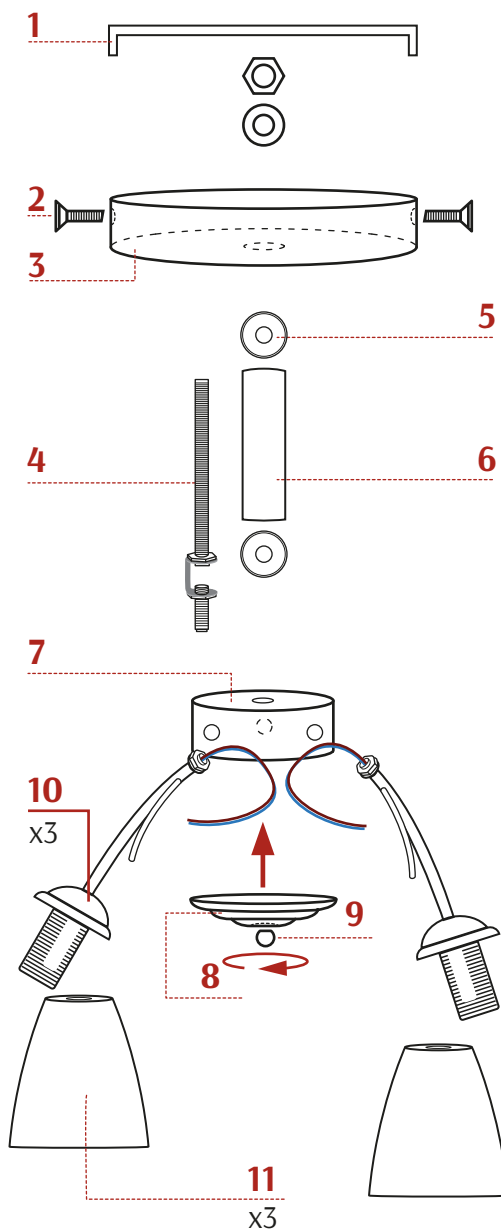


Инструкция по сборке люстры
Helen Артикул: A012/03

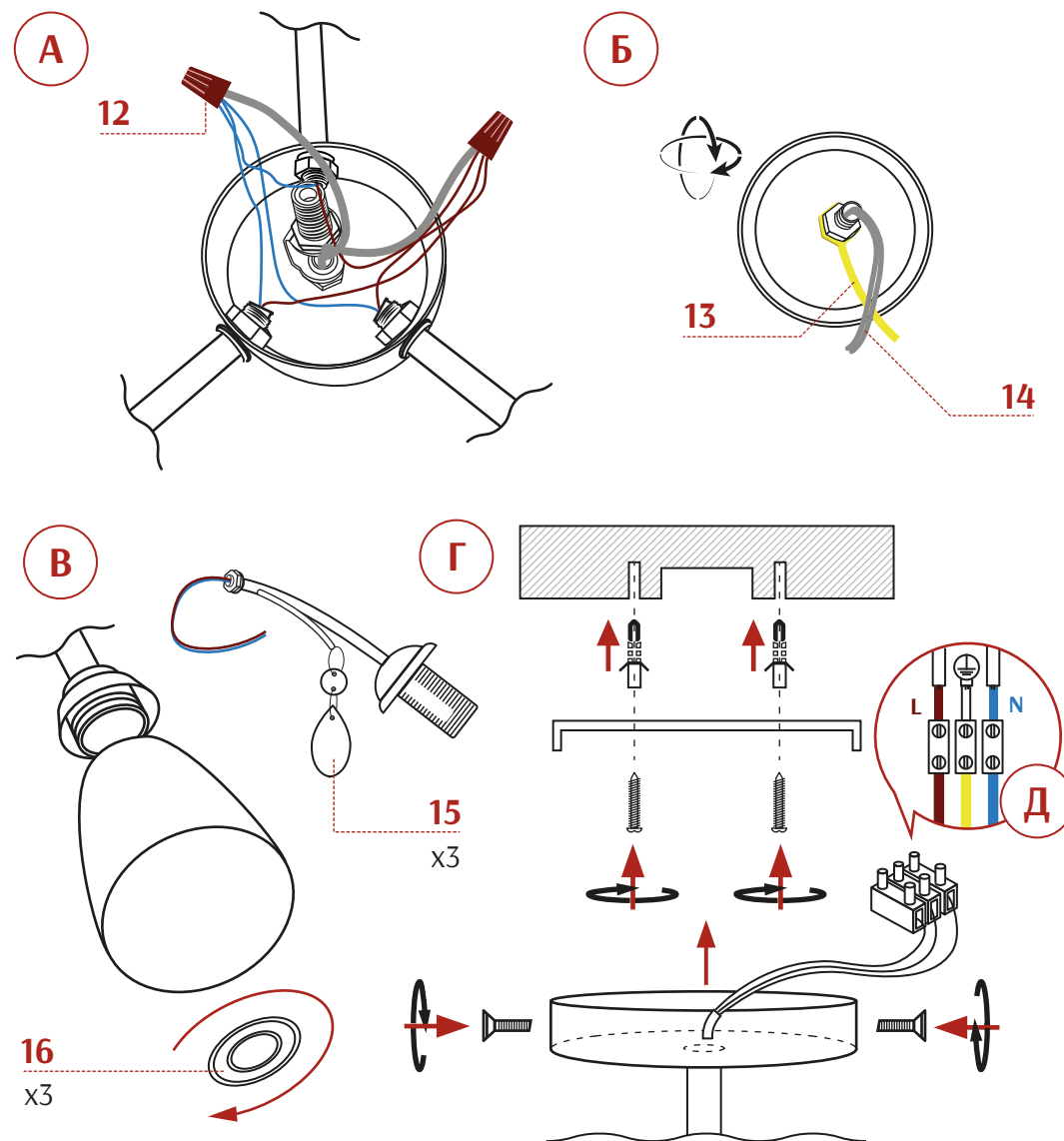


3 лампы
Цоколь E14 Максимальная
мощность 1 лампы – 40 Вт

Номер детали	Комплектующая часть	Кол-во, шт.
1	Монтажная планка	1
2	Крепёжный винт	1
3	Потолочная чаша	1
4	Кронштейн	1
5	Заглушка декоративная	2
6	Трубка декоративная	1
7	Основание	1
8	Крышка	1
9	Гайка	1
10	Рожок	3
11	Плафон	5
12	Изолирующий колпачок	3
13	Заземляющий провод	1
14	Двухжильный провод	1
15	Хрустальный элемент декоративный	3
16	Держатель плафона	3



Монтаж и обслуживание производить при отключенном напряжении!



Сборку и монтаж светильника должен производить сертифицированный специалист по электромонтажу. Запрещается установка светильника на любых легкоплавких, легковоспламеняющихся и токопроводящих поверхностях.

- А** К основанию (7) закрепить рожки (10) с помощью гаек и шайб. В основание (7) вставить кронштейн (4). На кронштейн надеть трубку декоративную (6) и заглушки декоративные (5).
- Б** Закрепить на кронштейн (4) потолочную чашу (3) и заземляющий провод (13) с помощью гайки и шайбы. Используя изолирующий колпачок (12) соединить все синие провода от плафонов и синий провод двухжильного провода (14). Используя изолирующий колпачок (12) соединить все коричневые провода от плафонов и коричневый провод двухжильного провода (14). Закрепите декоративную крышку (8) на основании с помощью декоративной гайки (9).
- В** Закрепить плафоны (11) на рожках (10) с помощью гайки держателя плафона (16). К рожкам закрепить хрустальные декоративные элементы (15).
- Г** С помощью дюбелей и шурупов закрепить на потолке монтажную планку (1). Используя изолирующий колпачок (12) соединить синий провод двухжильного провода люстры с нулевым проводом электропроводки помещения. Используя изолирующий колпачок (12) соединить коричневый провод двухжильного провода люстры с проводом фазы электропроводки помещения. Заземляющий провод (13) соединить с проводом заземления электропроводки помещения (схема **Д**). Закрепить люстру на монтажной планке с помощью крепёжных винтов (2).