



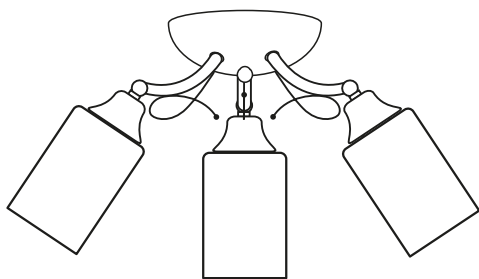
AWECON

— Awesome Concept —

awecon.ru

Инструкция по сборке люстры Linda

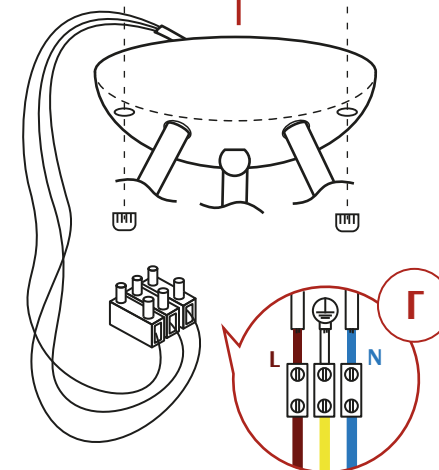
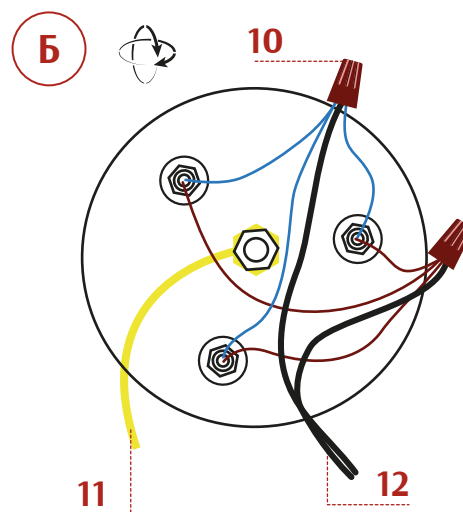
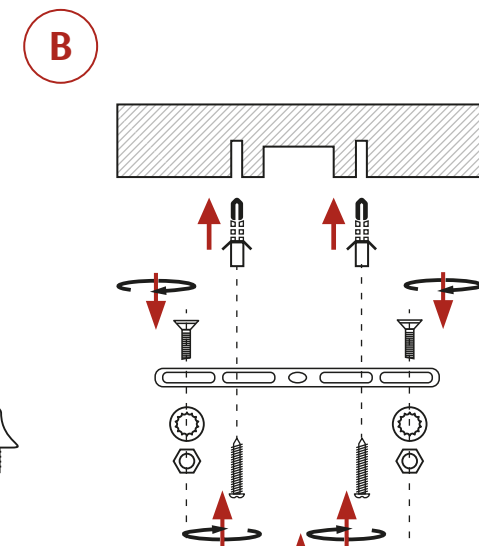
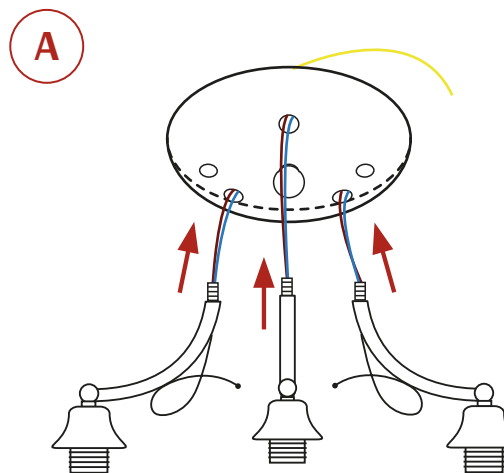
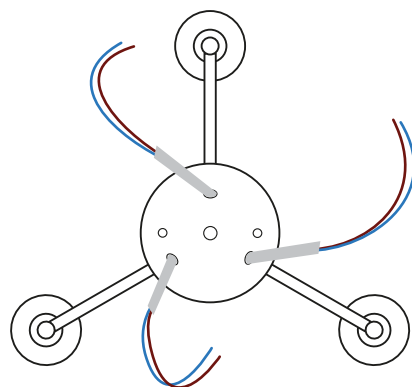
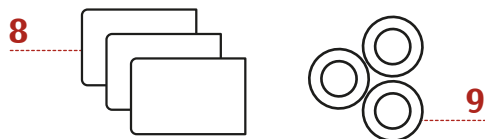
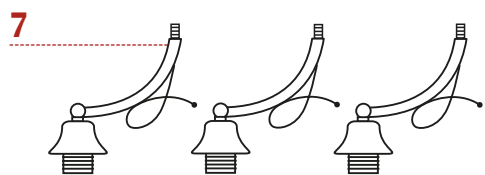
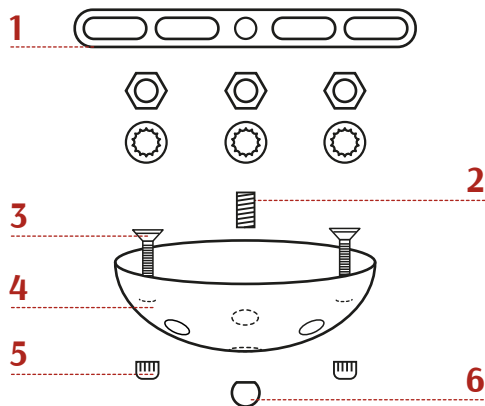
Артикул: A010/03



3 лампы
Цоколь E27

Максимальная
мощность 1 лампы – 60 Вт

Номер детали	Комплектующая часть	Кол-во, шт.
1	Монтажная планка	1
2	Шпилька	1
3	Крепёжный винт	2
4	Основание	1
5	Декоративная гайка	1
6	Крепёжная гайка	2
7	Рожок с патроном	3
8	Плафон	3
9	Держатель плафона	3
10	Изолирующий колпачок	4
11	Заземляющий провод	1
12	Двухжильный провод	1



Сборку и монтаж светильника должен производить сертифицированный специалист по электромонтажу. Запрещается установка светильника на любых легкоплавких, легковоспламеняющихся и токопроводящих поверхностях.

- А** На основание (4) с помощью гаек и шайб закрепить рожек с патроном (7), предварительно продев провода в отверстия основания. На центральную гайку (6) со шпилькой (2) закрепить заземляющий провод (11).
- Б** Используя изолирующий колпачок (10) соединить все синие провода от плафонов и синий провод двухжильного провода (12). Используя изолирующий колпачок (10) соединить все коричневые провода от плафонов и коричневый провод двухжильного провода (12).
- В** На монтажной планке (1) закрепить крепёжные винты (3) с помощью гаек и шайб. Расстояние между винтами выставить равным расстоянию между крепёжными отверстиями у основания (4). При помощи дюбелей и шурупов закрепить на потолке монтажную планку (1). Используя изолирующий колпачок (10) соединить синий провод двухжильного провода люстры с нулевым проводом электропроводки помещения. Используя изолирующий колпачок (10) соединить коричневый провод двухжильного провода люстры с проводом фазы электропроводки помещения. Заземляющий провод (11) соединить с проводом заземления электропроводки помещения (схема Г). Закрепить люстру на монтажной планке с помощью крепёжных гаек (5). Плафоны (8) закрепить на патронах ламп с помощью гаек держателей плафона (9).



Монтаж и обслуживание производить при отключенном напряжении!