



# AWECON

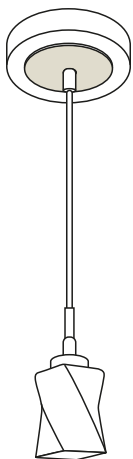
— Awesome Concept —

awecon.ru

## Инструкция по сборке подвесного светильника

### Neila

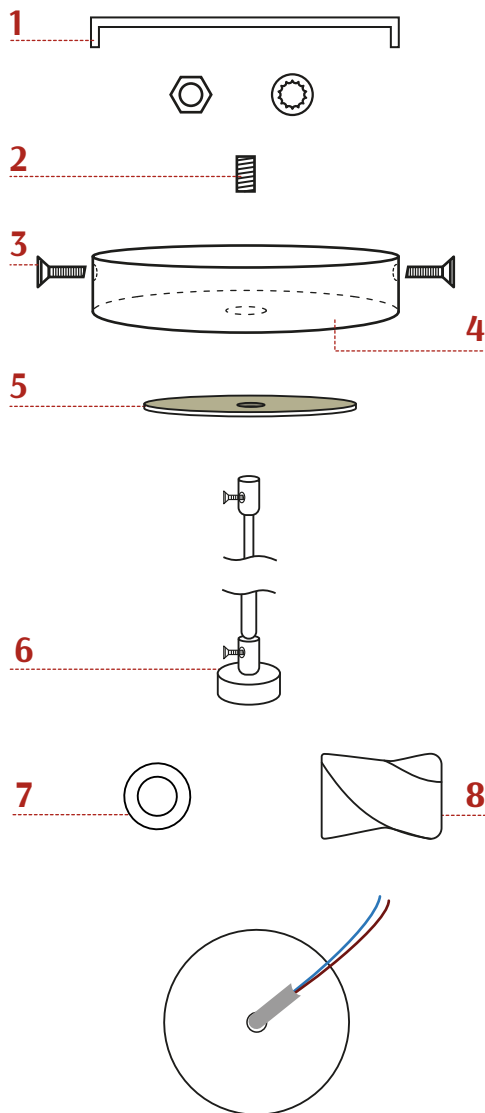
Артикул: A008/01P



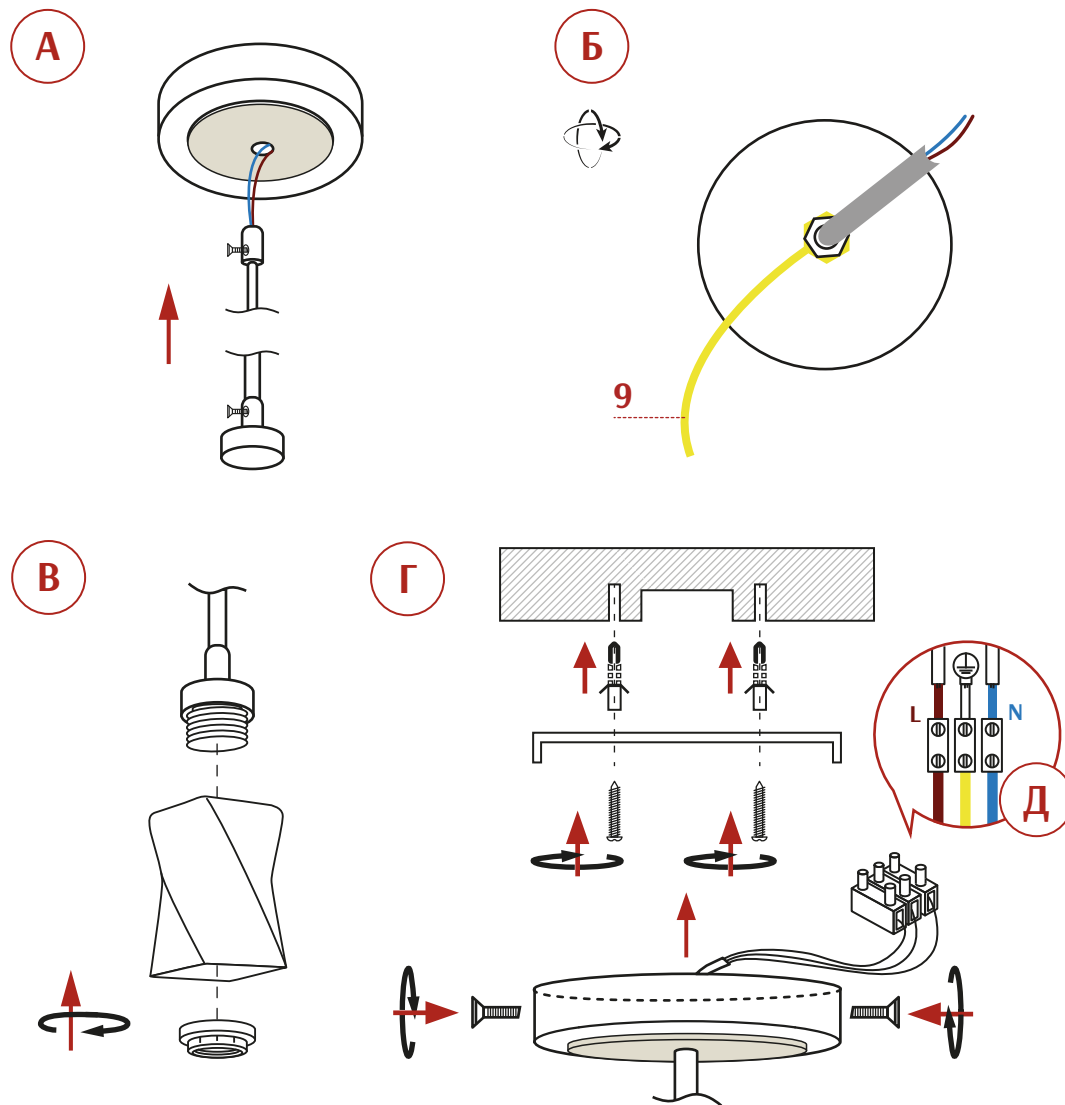
1 лампа  
Цоколь E27

Максимальная  
мощность 1 лампы – 60 Вт

Номер детали	Комплектующая часть	Кол-во, шт.
1	Монтажная планка	1
2	Шпилька малая	1
3	Крепёжный винт	2
4	Основание	1
5	Декоративный элемент круглый	1
6	Провод с патроном	1
7	Держатель плафона	1
8	Плафон	1
9	Заземляющий провод	1
10	Изолирующий колпачок	2



**Монтаж  
и обслуживание  
производить  
при отключенном  
напряжении!**



**Сборку и монтаж светильника должен производить сертифицированный специалист по электромонтажу. Запрещается установка светильника на любых легкоплавких, легковоспламеняющихся и токопроводящих поверхностях.**

- Ⓐ Соединить основание (4), декоративный элемент круглый (5), провод с патроном (6) и заземляющий провод (9) с помощью гайки и шайбы. Высоту светильника можно изменить, укоротив длину провода.
- Ⓑ Схема крепления заземляющего провода (9).
- Ⓒ Плафон (8) установить на патроне лампы с помощью гайки держателя плафона.
- Ⓓ При помощи дюбелей и шурупов закрепить на стене монтажную планку (1). Используя изолирующий колпачок (10) соединить синий провод светильника с нулевым проводом электропроводки помещения. Используя изолирующий колпачок (10) соединить коричневый провод светильника с проводом фазы электропроводки помещения. Заземляющий провод (9) соединить с проводом заземления электропроводки помещения (схема Д). Закрепить светильник на монтажной планке с помощью крепёжных винтов (3).