



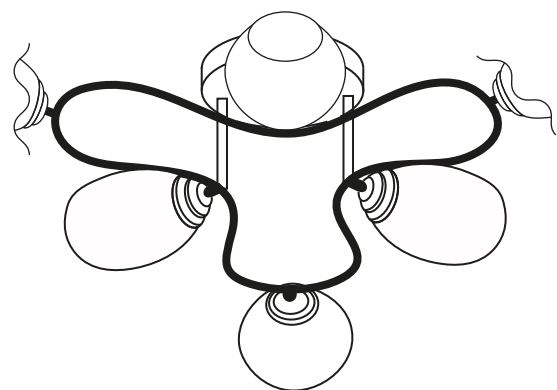
AWECON

— Awesome Concept —

awecon.ru

Инструкция по сборке люстры Victoria

Артикул: A007/06

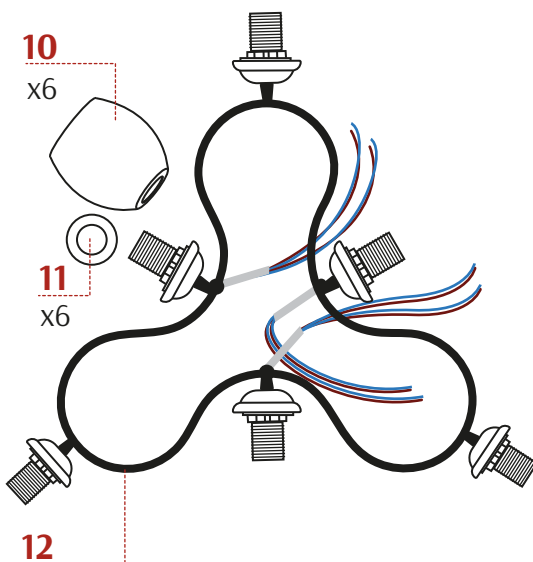
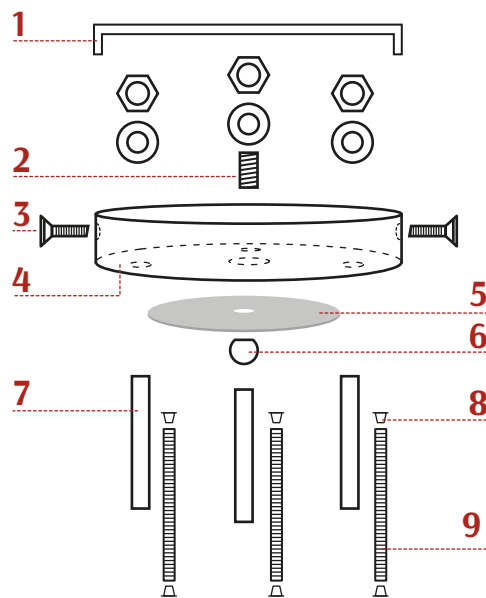


6 ламп
Цоколь E14

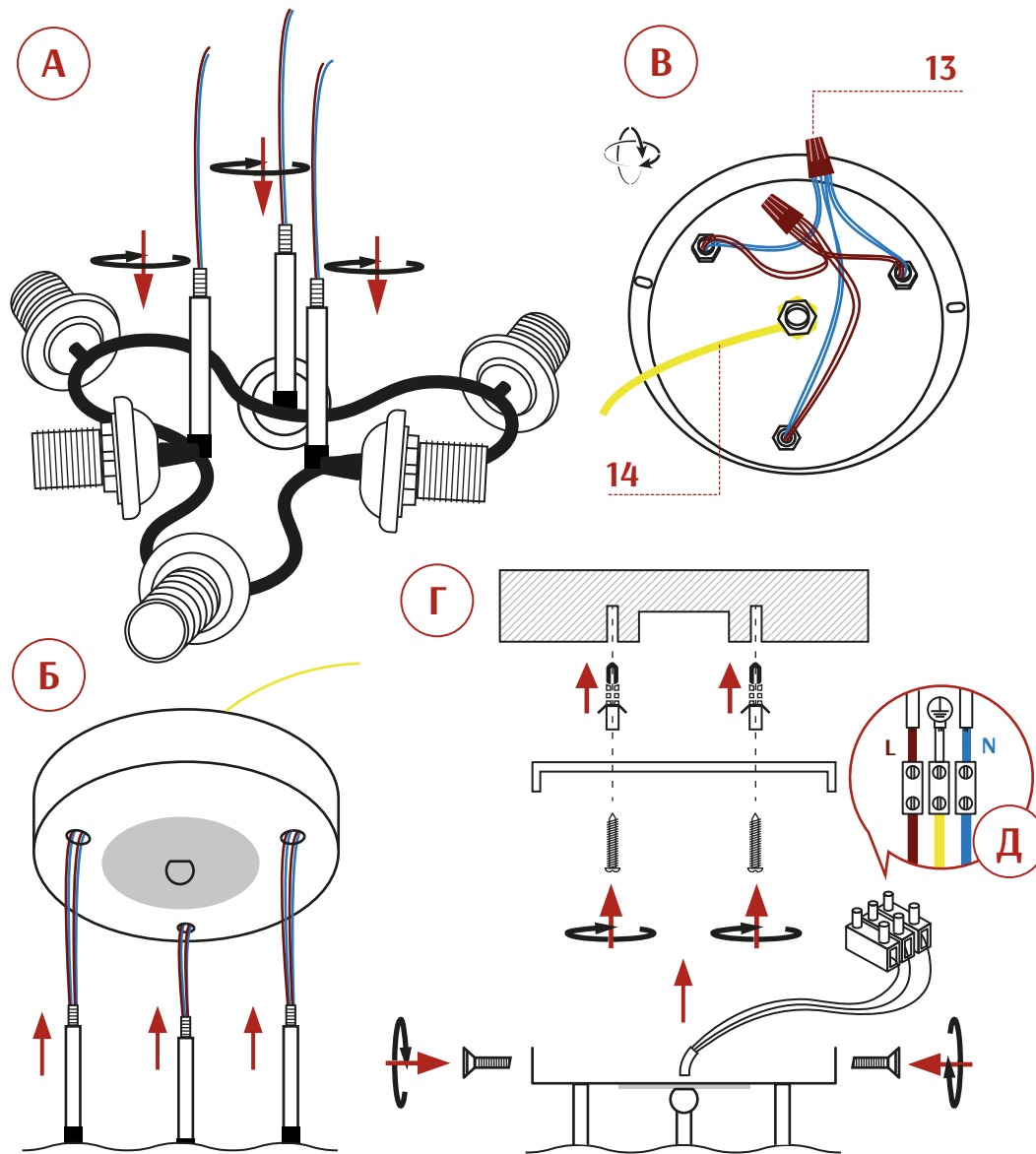
Максимальная
мощность 1 лампы – 40 Вт

Номер детали	Комплектующая часть	Кол-во, шт.
1	Монтажная планка	1
2	Шпилька малая	1
3	Крепёжный винт	2
4	Основание	1
5	Декоративный элемент круглый	1
6	Декоративная гайка	1
7	Декоративная трубка	3
8	Манжеты	6
9	Шпилька большая	3
10	Плафон	6
11	Держатель плафона	6
12	Кронштейн	1
13	Изолирующий колпачок	2
14	Заземляющий провод	1

Дата производства: 12.03.2021



Монтаж и обслуживание производить при отключенном напряжении!



Сборку и монтаж светильника должен производить сертифицированный специалист по электромонтажу. Запрещается установка светильника на любых легкоплавких, легковоспламеняющихся и токопроводящих поверхностях.

- А** В большие шпильки (9) вставить манжеты (8) с каждой стороны. В кронштейн (12) вкрутить большие шпильки (9), предварительно продев в них провода от арматуры. На шпильки надеть декоративные трубки (7).
- Б** В центральном отверстии основания (4) с помощью малой шпильки (2), декоративной гайки (6), шайбы и гайки закрепить декоративный элемент круглый (5) и заземляющий провод (14). Продеть провода в отверстия основания.
- В** Основание закрепить на кронштейне со шпильками с помощью гаек и шайб. Плафоны (10) закрепить на патронах ламп с помощью держателей плафона (11).
- Г** С помощью дюбелей и шурупов закрепить на потолке монтажную планку (1). Используя изолирующие колпачки (13) соединить все синие провода люстры с нулевым проводом электропроводки помещения. Используя изолирующие колпачки (13) соединить все коричневые провода люстры с проводом фазы электропроводки помещения. Заземляющий провод (14) соединить с проводом заземления электропроводки помещения (схема **Д**). Закрепить люстру на монтажной планке с помощью крепёжных винтов (3).