



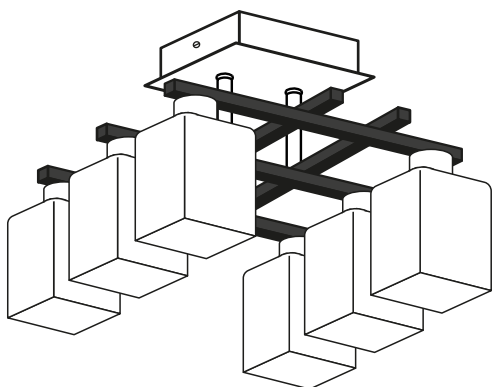
AWECON

— Awesome Concept —

awecon.ru

Инструкция по сборке люстры Linda

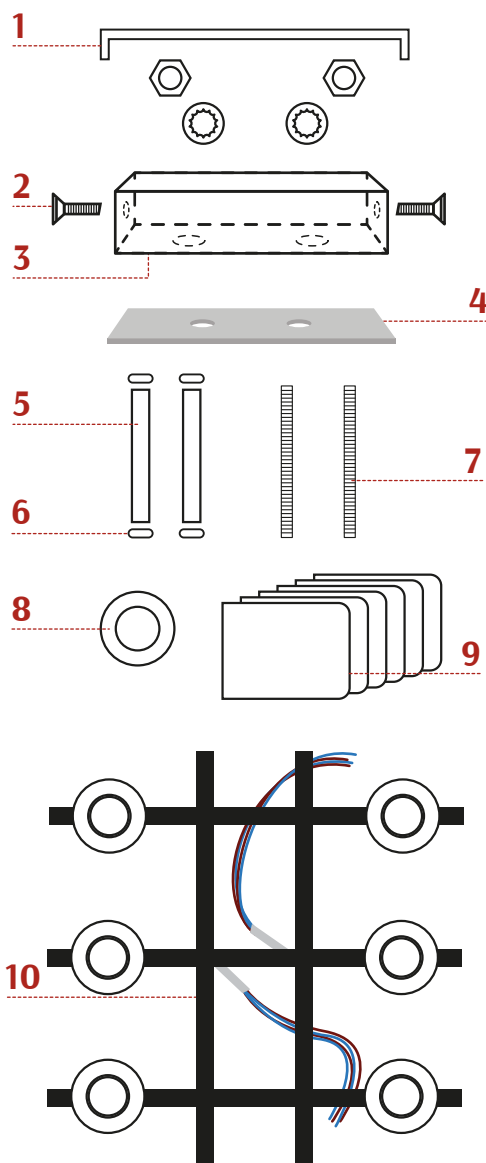
Артикул: A004/06



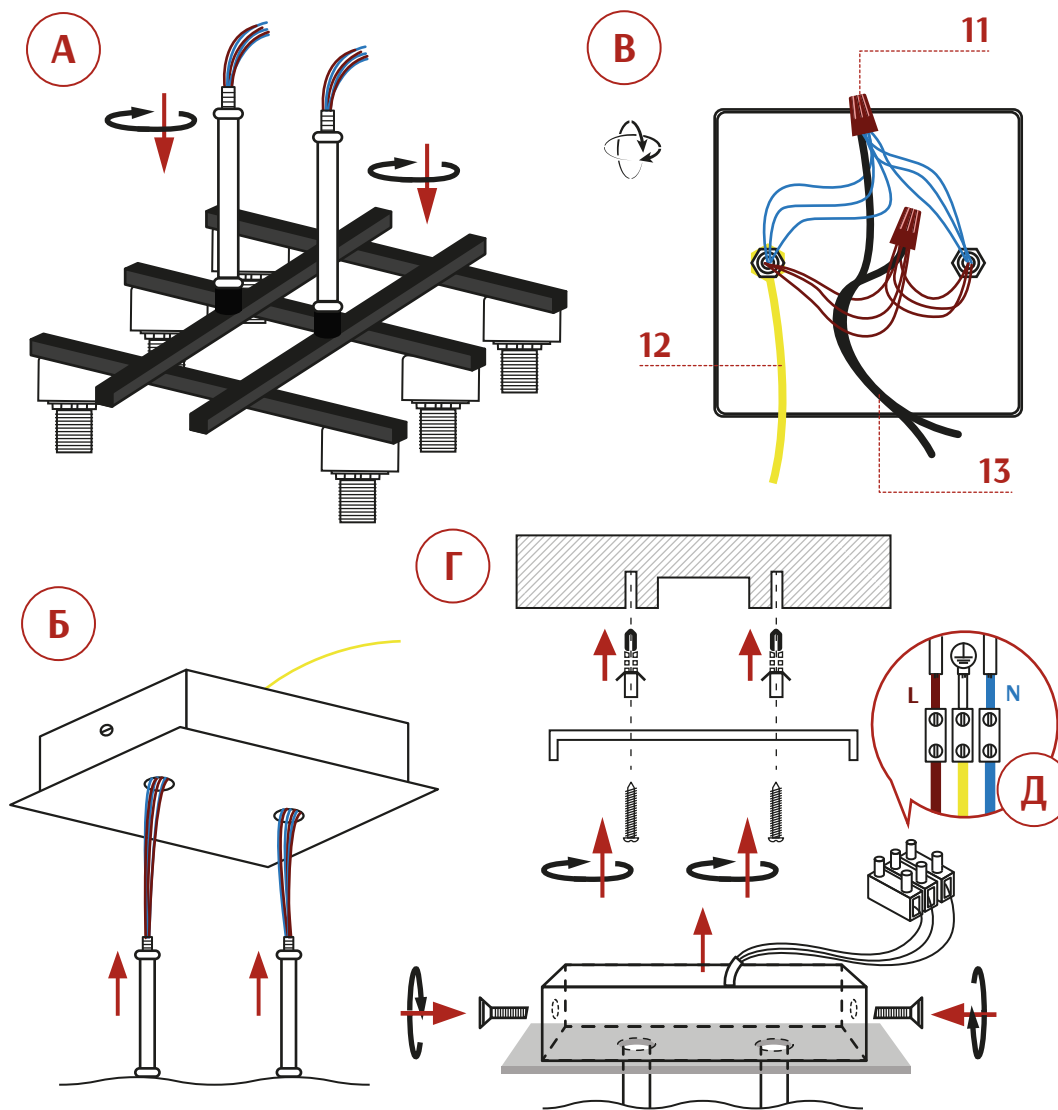
6 ламп Цоколь E27 Максимальная мощность 1 лампы – 60 Вт

Номер детали	Комплекующая часть	Кол-во, шт.
1	Монтажная планка	1
2	Крепёжный винт	2
3	Основание	1
4	Декоративный элемент квадратный	1
5	Декоративная трубка	2
6	Декоративная шайба	4
7	Шпилька	2
8	Держатель плафона	6
9	Плафон	6
10	Кронштейн	1
11	Изолирующий колпачок	4
12	Заземляющий провод	1
13	Двухжильный провод	1

Дата производства: 12.03.2021



Монтаж и обслуживание производить при отключенном напряжении!



Сборку и монтаж светильника должен производить сертифицированный специалист по электромонтажу. Запрещается установка светильника на любых легкоплавких, легковоспламеняющихся и токопроводящих поверхностях.

- Ⓐ В кронштейн (10) вкрутить шпильки (7) предварительно продев в них провода от патронов. На шпильки надеть декоративные шайбы (6) и декоративные трубки (5).
- Ⓑ Совместить отверстия на основании (3) и декоративном элементе квадратном (4). Продеть провода в отверстия. Закрепить основание с декоративным элементом на шпильках с помощью гаек и шайб. На одну из шпилек предварительно закрепить заземляющий провод (12).
- Ⓒ Используя изолирующий колпачок (11) соединить все синие провода от плафонов и синий провод двухжильного провода (13). Используя изолирующий колпачок (11) соединить все коричневые провода от плафонов и коричневый провод двухжильного провода (13).
- Ⓓ С помощью дюбелей и шурупов закрепить на потолке монтажную планку (1). Используя изолирующий колпачок (11) соединить синий провод двухжильного провода люстры с нулевым проводом электропроводки помещения. Используя изолирующий колпачок (11) соединить коричневый провод двухжильного провода люстры с проводом фазы электропроводки помещения. Заземляющий провод (13) соединить с проводом заземления электропроводки помещения (схема Д). Закрепить люстру на монтажной планке с помощью крепёжных винтов (2). Плафоны (9) закрепить на патронах ламп с помощью держателей плафона (8).