



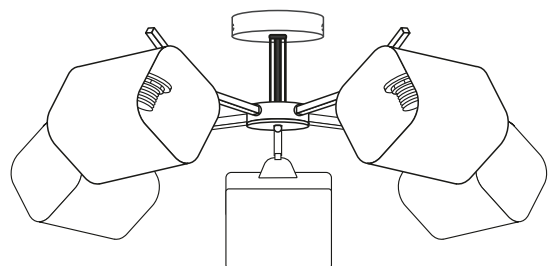
AWECON

— Awesome Concept —

awecon.ru

Инструкция по сборке люстры Anita

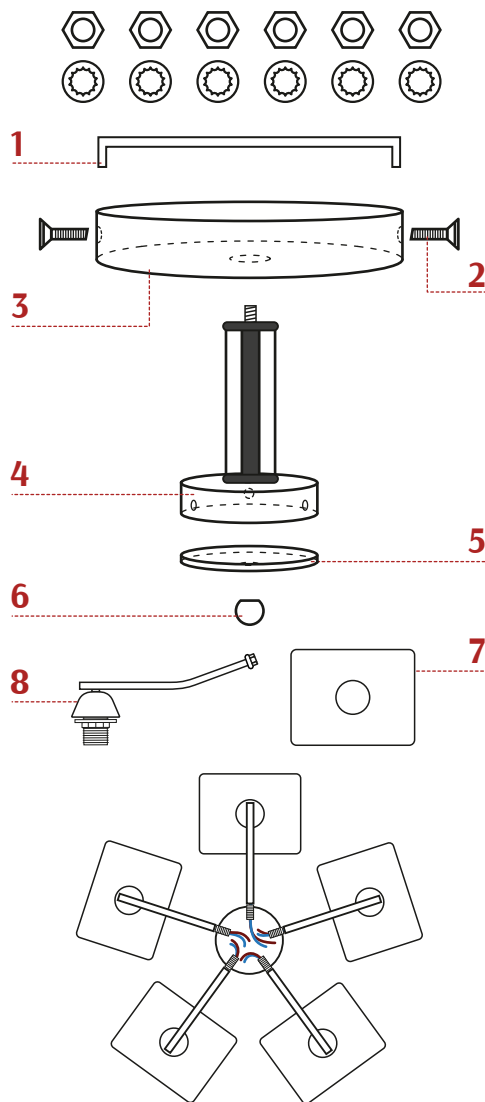
Артикул: A002/05



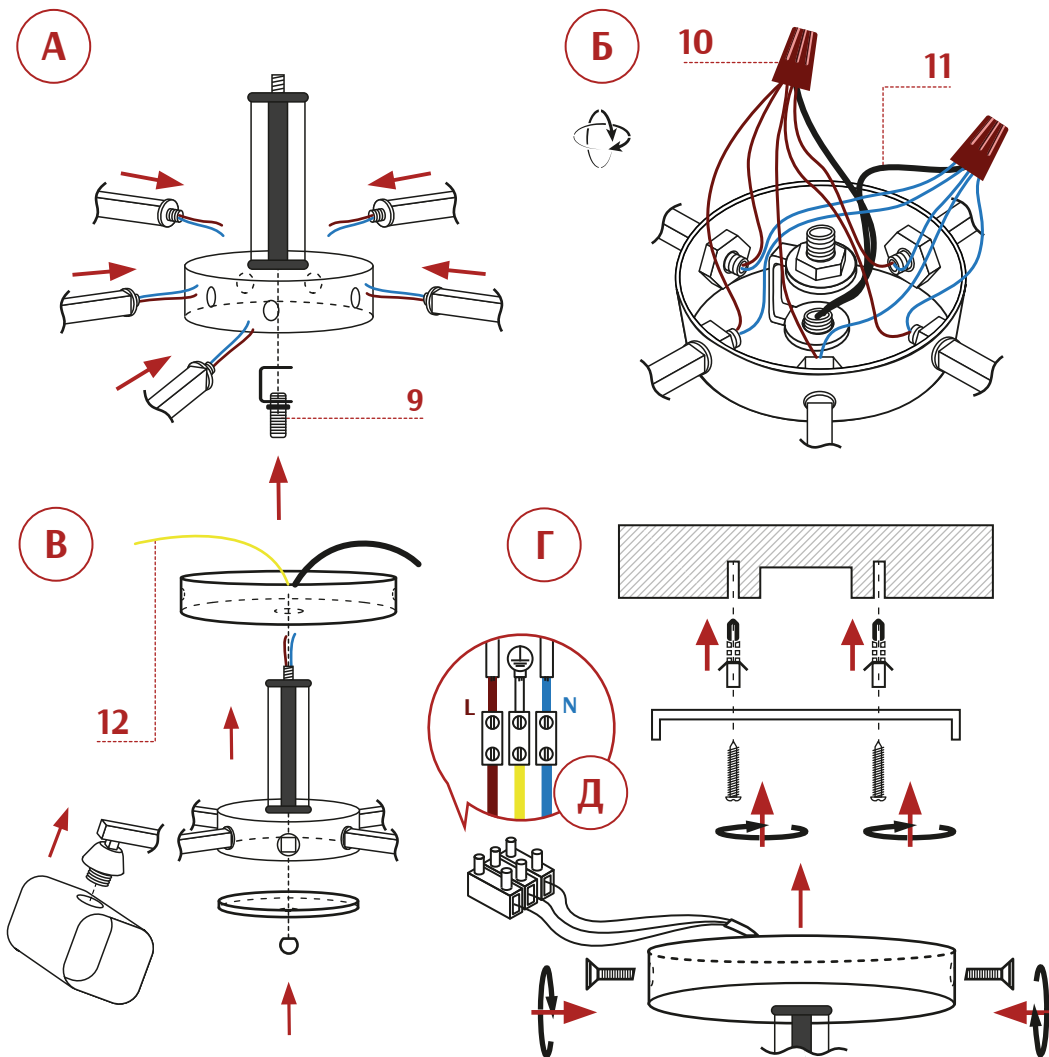
5 ламп
Цоколь E14

Максимальная
мощность 1 лампы – 40 Вт

| Номер детали | Комплекующая часть | Кол-во, шт. |
|--------------|----------------------------------|-------------|
| 1 | Монтажная планка | 1 |
| 2 | Крепёжный винт | 1 |
| 3 | Потолочная чаша | 1 |
| 4 | Основание | 1 |
| 5 | Декоративная крышка | 1 |
| 6 | Декоративная гайка | 1 |
| 7 | Плафон | 5 |
| 8 | Рожок с патроном | 5 |
| 9 | Соединительный кронштейн в сборе | 1 |
| 10 | Изолирующий колпачок | 4 |
| 11 | Двухжильный провод | 1 |
| 12 | Заземляющий провод | 1 |



Монтаж и обслуживание производить при отключенном напряжении!



Сборку и монтаж светильника должен производить сертифицированный специалист по электромонтажу. Запрещается установка светильника на любых легкоплавких, легковоспламеняющихся и токопроводящих поверхностях.

- Ⓐ На основании (4) с помощью гаек и шайб закрепить рожки с патроном (8), предварительно продев провода в отверстия основания.
- Ⓑ Продеть двухжильный провод (11) в центральное отверстие основания. Используя изолирующий колпачок (10) соединить все синие провода от плафонов и синий провод двухжильного провода (11). Используя изолирующий колпачок (10) соединить все коричневые провода от плафонов и коричневый провод двухжильного провода (11).
- Ⓒ Закрыть провода в основании декоративной крышкой (5). Зафиксировать декоративную гайкой (6). Продеть двухжильный провод в отверстие потолочной чаши (3). С помощью гайки и шайбы закрепить потолочную чашу и заземляющий провод (12) на резьбе основания. Установить плафоны (7) на патронах рожков с помощью пластиковых гаек держателей плафона.
- Ⓓ При помощи дюбелей и шурупов закрепить на потолке монтажную планку (1). Используя изолирующий колпачок (10) соединить синий провод двухжильного провода люстры с нулевым проводом электропроводки помещения. Используя изолирующий колпачок (10) соединить коричневый провод двухжильного провода люстры с проводом фазы электропроводки помещения. Заземляющий провод (12) соединить с проводом заземления электропроводки помещения (схема Д). Закрепить люстру на монтажной планке с помощью крепёжных винтов (2).