



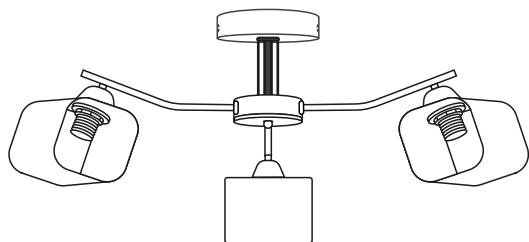
AWECON

— Awesome Concept —

awecon.ru

Инструкция по сборке люстры Anita

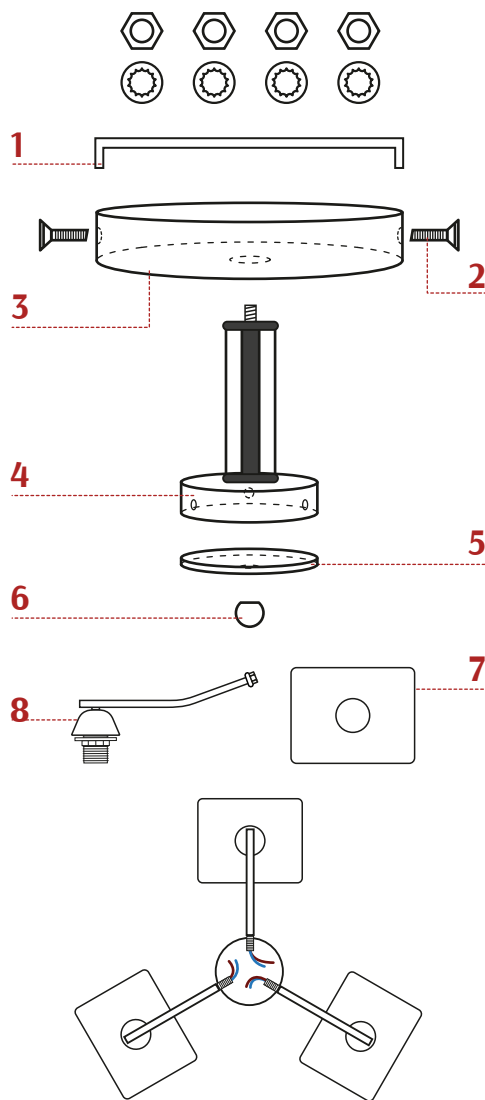
Артикул: A002/03



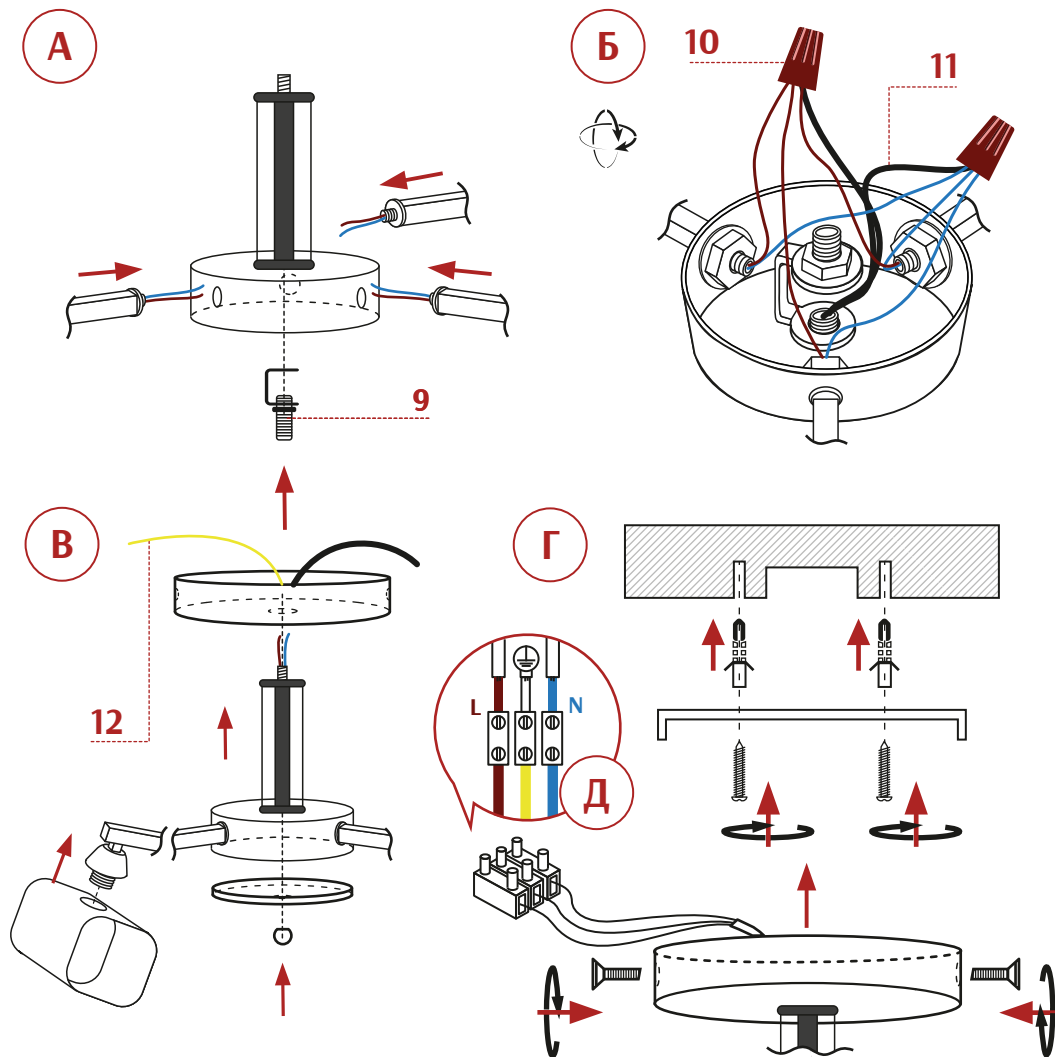
3 лампы
Цоколь E14

Максимальная
мощность 1 лампы – 40 Вт

Номер детали	Комплектующая часть	Кол-во, шт.
1	Монтажная планка	1
2	Крепёжный винт	1
3	Потолочная чаша	1
4	Основание	1
5	Декоративная крышка	1
6	Декоративная гайка	1
7	Плафон	3
8	Рожок с патроном	3
9	Соединительный кронштейн в сборе	1
10	Изолирующий колпачок	4
11	Двухжильный провод	1
12	Заземляющий провод	1



Монтаж и обслуживание производить при отключенном напряжении!



Сборку и монтаж светильника должен производить сертифицированный специалист по электромонтажу. Запрещается установка светильника на любых легкоплавких, легковоспламеняющихся и токопроводящих поверхностях.

- А На основании (4) с помощью гаек и шайб закрепить рожки с патроном (8), предварительно продев провода в отверстия основания.
- Б Продеть двухжильный провод (11) в центральное отверстие основания. Используя изолирующий колпачок (10) соединить все синие провода от плафонов и синий провод двухжильного провода (11). Используя изолирующий колпачок (10) соединить все коричневые провода от плафонов и коричневый провод двухжильного провода (11).
- В Закрыть провода в основании декоративной крышкой (5). Зафиксировать декоративной гайкой (6). Продеть двухжильный провод в отверстие потолочной чаши (3). С помощью гайки и шайбы закрепить потолочную чашу и заземляющий провод (12) на резьбе основания. Установить плафоны (7) на патронах рожков с помощью пластиковых гаек держателей плафона.
- Г При помощи дюбелей и шурупов закрепить на потолке монтажную планку (1). Используя изолирующий колпачок (10) соединить синий провод двухжильного провода люстры с нулевым проводом электропроводки помещения. Используя изолирующий колпачок (10) соединить коричневый провод двухжильного провода люстры с проводом фазы электропроводки помещения. Заземляющий провод (12) соединить с проводом заземления электропроводки помещения (схема Д). Закрепить люстру на монтажной планке с помощью крепёжных винтов (2).